

**Unterstützt durch**



**Energy saving concepts for the European ceramic industry**

**CERAMIN**



**Energiespar-Ratgeber**

**(ohne elektrische Energie)**

verantwortlich: Rüdiger Köhler, KI Keramik-Institut GmbH, D 01662 Meißen

Die alleinige Verantwortung für den Inhalt dieser Publikation liegt bei den AutorInnen. Sie gibt nicht unbedingt die Meinung der Europäischen Gemeinschaften wieder. Die Europäische Kommission übernimmt keine Verantwortung für jegliche Verwendung der darin enthaltenen Informationen.



## Inhaltsverzeichnis

<b>0</b>	<b>Einführung .....</b>	<b>3</b>
<b>1</b>	<b>Vorbemerkungen .....</b>	<b>6</b>
<b>2</b>	<b>Hintermauerziegel .....</b>	<b>7</b>
<b>3</b>	<b>Pflaster- und Vormauerziegel .....</b>	<b>13</b>
<b>4</b>	<b>Dachziegel und Spaltplatten.....</b>	<b>19</b>
<b>5</b>	<b>Geschirr (Porzellan, Steinzeug, Steingut) .....</b>	<b>25</b>
<b>6</b>	<b>Sanitärprodukte.....</b>	<b>31</b>
<b>7</b>	<b>Fliesen .....</b>	<b>36</b>
<b>8</b>	<b>Literatur .....</b>	<b>43</b>

## 0 Einführung

Das CERAMIN-Projekt soll die Hersteller keramischer Produkte ermutigen ihren spezifischen Energieverbrauch zu senken. Dazu wurde ein Wettbewerb ins Leben gerufen der die Technologien mit den niedrigsten spezifischen Energieverbrauch und den höchsten Energieeinsparungen finden soll. Für die Teilnehmer die nicht gewonnen haben ist der Ratgeber zum Energiesparen gedacht.

Keramik Hersteller aller Branchen und aus allen EU-Staaten waren eingeladen am Wettkampf um den niedrigsten Energieverbrauch teilzunehmen. Mindestens 60 Unternehmen aus mindestens 6 EU-Staaten sollten erreicht werden. Die Partner des CERAMIN-Projektes werden unter <http://www.ceramin.eu/partners.htm> vorgestellt.

Tabelle 1 zeigt die Anzahl der teilnehmenden Unternehmen pro Branche und Staat nach der ersten Periode. Der Tabelle können ebenfalls die Brancheneinteilung und die Staaten der Partner entnommen werden.

Die Branche der Verblender und Pflasterziegel weist die meisten Teilnehmer auf, aus den Branchen Feuerfest und Geschirr wurden ebenfalls relativ viele Teilnehmer gewonnen. Leider fanden sich keine Teilnehmer aus Italien und aus Spanien und Frankreich nur sehr wenige.

	UK	E	F	I	D	PL	Anzahl je Branche
<b>Hintermauerziegel</b>					1	2	3
<b>Verblender und Pflasterziegel</b>	9				13	2	24
<b>Dachziegel</b>						1	1
<b>Feuerfest Werkstoffe</b>	2	2	1			1	6
<b>Wand- und Bodenfliesen</b>	1		2			1	4
<b>Sanitärkeramik</b>			1		1	1	3
<b>Geschirr</b>	3		1			2	6
<b>Technische Keramik</b>							0
<b>Anzahl je Staat</b>	<b>15</b>	<b>3</b>	<b>5</b>	<b>0</b>	<b>15</b>	<b>10</b>	<b>48</b>

Tabelle 1: Anzahl der teilnehmenden Unternehmen je Staat und Branche



Tabelle 2 zeigt die Ergebnisse des Wettbewerbs um den niedrigsten Energieverbrauch. Die Regeln für die Berechnung der Energieeinsparung befinden sich in Anlage 1. Nach diesen Regeln wird der Energieverbrauch von wenigstens 2 verschiedenen Jahren zur Berechnung der Energieeinsparung herangezogen. Aus diesen zwei Jahren ergibt sich ein Ergebnis pro Unternehmen, deshalb sind die beiden letzten Spalten der Tabelle für das sogenannte Basisjahr leer.

Die teilnehmenden Unternehmen sind anhand der Branche und der Höhe ihrer Energieeinsparung sortiert. Nur die besten 5 (wenn diese Teilnehmerzahl erreicht wurde) auf dem Gebiet der Energieeinsparung und das Unternehmen mit dem absolut niedrigsten spezifischen Energieverbrauch je Branche sind dargestellt. Die Daten sind nicht verifiziert, insbesondere für Teilnehmer aus der Grobkeramik sollten die Zahlen aber auf Zahlen zurückgehen die im Rahmen des CO<sub>2</sub>-Handels verifiziert worden.

Die in Tabelle 2 dargestellte Datensammlung wurde etwa zu der Zeit abgeschlossen, als die ökonomische Krise des Jahres 2009 begann. Durch die dabei entstandenen Probleme kam es zu einer radikalen und nicht vorhersehbaren Änderung der Bereitschaft von Firmen aus der keramischen Industrie sich am CERAMIN Projekt zu beteiligen. Dies schlug sich zunächst darin nieder, dass die meisten Unternehmen mit den besten Energieverbrauchszahlen nicht mehr bereit waren Einblick in ihre Technologie und Technik zu gewähren./50, 51/. Aus diesem Grund basiert der folgende Ratgeber auf generellen Erfahrungen und auf zahlreichen Literaturhinweisen die im Text gekennzeichnet sind und am Ende des Ratgebers als Quellen nachvollzogen werden können. Sowohl die Erfahrungen als auch die Literaturhinweise wurden von der sogenannten Experten-Gruppe des CERAMIN-Projektes zusammengetragen:

- CERAM Research Ltd. (UK) – <http://www.ceram.com/>
- Instytut Szkła i Ceramiki (PL) – <http://www.isic.waw.pl>
- Societe Francaise de Ceramique (F) – <http://www.ceramique.fr/>
- KI Keramik-Institut GmbH (D) – <http://www.keramikinstitut.de/>



	Enter- prise No.	No. of Plant	Branch	Sum of ener- gy consump- tion [GJ]	SEC [GJ/t]	Place- ment absolut	Energy miti- gation	Place- ment miti- gation
<b>D</b>	<b>1</b>	<b>1</b>	Masonry...	<b>15.308</b>	<b>2,69</b>	<b>4</b>	<b>0,92</b>	<b>1</b>
<b>PL</b>	<b>PL-3</b>	<b>PL-3</b>	Masonry...	<b>181.290</b>	<b>1,34</b>	<b>1</b>	<b>0,38</b>	<b>2</b>
PL	PL-5	PL-5-2	Masonry...	145.052	<b>2,17</b>	<b>2</b>	<b>0,29</b>	<b>3</b>
PL	PL-5	PL-5-2	Masonry...	138.090	<b>2,61</b>	<b>3</b>		
PL	PL-3	PL-3	Masonry...	287.464	<b>2,76</b>	<b>5</b>		
D	1	1	Masonry...	20.885	<b>3,60</b>	<b>6</b>		
<b>UK</b>	<b>5</b>	<b>1</b>	Pavement...	<b>56.609</b>	<b>10,63</b>	<b>42</b>	<b>3,81</b>	<b>1</b>
<b>UK</b>	<b>3</b>	<b>1</b>	Pavement...	<b>21.388</b>	<b>4,24</b>	<b>32</b>	<b>1,63</b>	<b>2</b>
<b>UK</b>	<b>8</b>	<b>1</b>	Pavement...	<b>9.768</b>	<b>3,16</b>	<b>25</b>	<b>1,10</b>	<b>3</b>
UK	6	1	Pavement...	19.413	<b>5,83</b>	<b>38</b>	<b>0,97</b>	<b>4</b>
D	6	1	Pavement...	90.670	<b>4,72</b>	<b>35</b>	<b>0,40</b>	<b>5</b>
UK	1	1	Pavement...	4.135	<b>1,43</b>	<b>2</b>	<b>-0,05</b>	<b>16</b>
<b>UK</b>	<b>1</b>	<b>1</b>	Pavement...	<b>4.024</b>	<b>1,37</b>	<b>1</b>		
UK	8	1	Pavement...	13.168	<b>4,26</b>	<b>33</b>		
D	6	1	Pavement...	99.921	<b>5,12</b>	<b>37</b>		
UK	3	1	Pavement...	35.812	<b>5,88</b>	<b>39</b>		
UK	6	1	Pavement...	21.743	<b>6,80</b>	<b>40</b>		
UK	5	1	Pavement...	62.746	<b>14,45</b>	<b>46</b>		
PL	PL-5	PL-5-1	roof...	78.481	<b>4,27</b>		<b>12,08</b>	
PL	PL-5	PL-5-1	roof...	34.822	<b>22,38</b>			
<b>UK</b>	<b>9</b>	<b>1</b>	refractories	<b>90.397</b>	<b>16,31</b>	<b>11</b>	<b>6,27</b>	<b>1</b>
E	2	2	refractories	44.031	<b>8,16</b>	<b>7</b>	<b>1,72</b>	<b>2</b>
PL	PL-4	PL-4	refractories	304.986	<b>4,91</b>	<b>3</b>	<b>1,13</b>	<b>3</b>
F	D	1	refractories	50.026	<b>10,88</b>	<b>8</b>	<b>0,51</b>	<b>4</b>
<b>E</b>	<b>2</b>	<b>1</b>	refractories	<b>57.675</b>	<b>3,77</b>	<b>1</b>	<b>0,24</b>	<b>5</b>
E	2	1	refractories	53.184	<b>4,66</b>	<b>2</b>		
PL	PL-4	PL-4	refractories	347.730	<b>6,04</b>	<b>4</b>		
F	D	1	refractories	45.543	<b>11,39</b>	<b>9</b>		
E	2	2	refractories	51.487	<b>13,32</b>	<b>10</b>		
UK	9	1	refractories	145.421	<b>25,72</b>	<b>12</b>		
<b>UK</b>	<b>13</b>	<b>1</b>	tiles	<b>475.346</b>	<b>8,80</b>	<b>7</b>	<b>0,67</b>	<b>1</b>
PL	PL-1	PL-1	tiles	505.728	<b>5,13</b>	<b>3</b>	<b>0,28</b>	<b>2</b>
F	C	1	tiles	212.677	<b>8,33</b>	<b>5</b>	<b>0,13</b>	<b>3</b>
F	B	1	tiles	300.240	<b>5,12</b>	<b>2</b>	<b>-0,12</b>	<b>4</b>
<b>F</b>	<b>B</b>	<b>1</b>	tiles	<b>349.200</b>	<b>5,00</b>	<b>1</b>		
PL	PL-1	PL-1	tiles	356.082	<b>5,55</b>	<b>4</b>		
F	C	1	tiles	196.815	<b>8,73</b>	<b>6</b>		
UK	13	1	tiles	491.282	<b>9,46</b>	<b>8</b>		
<b>F</b>	<b>A</b>	<b>1</b>	sanitary...	<b>176.090</b>	<b>20,79</b>	<b>5</b>	<b>3,02</b>	<b>1</b>
<b>PL</b>	<b>PL-7</b>	<b>PL-7</b>	sanitary...	<b>118.560</b>	<b>10,68</b>	<b>1</b>	<b>1,03</b>	<b>2</b>
D	13	1	sanitary...	81.472	<b>10,76</b>	<b>2</b>	<b>0,65</b>	<b>3</b>
D	13	1	sanitary...	82.198	<b>12,07</b>	<b>3</b>		
PL	PL-7	PL-7	sanitary...	138.484	<b>14,69</b>	<b>4</b>		
F	A	1	sanitary...	178.351	<b>25,33</b>	<b>6</b>		



UK	11	1	table...	131.907	56,35	10	13,18	1
PL	PL-8	PL-8	table...	259.203	44,57	5	4,96	2
F	E	1	table...	125.536	52,39	6	3,90	3
PL	PL-2	PL-2	table...	454.358	31,21	1	1,96	4
UK	12	1	table...	241.809	33,13	2	1,01	5
PL	PL-2	PL-2	table...	299.109	36,10	4		
UK	12	1	table...	277.784	34,65	3		
PL	PL-8	PL-8	table...	287.050	54,50	8		
F	E	1	table...	122.729	56,30	9		
UK	11	1	table...	169.593	76,12	12		

Tabelle 2: Top 5 der teilnehmenden Unternehmen je Branche auf dem Gebiet der Energieeinsparung und das jeweils beste Unternehmen beim absoluten spezifischen Energieverbrauchs.

## 1 Vorbemerkungen

### 1.1 Über diesen Ratgeber

Der Ratgeber ist nach den in Tabelle 1 dargestellten keramischen Branchen gegliedert. Viele Punkte des Ratgebers gelten für mehrere Branchen oder sind zumindest ähnlich für mehrere Branchen. Das bedeutet die Ratschläge werden in gleicher oder ähnlicher Art und Weise für jede Branche wiederholt.

Bitte bedenken Sie: Ihren speziellen Anforderungen an Kosten und Nutzen von energiesparenden Veränderungen werden nur einige Punkte des Ratgebers entsprechen.

### 1.2 Ratschläge mit allgemeiner Gültigkeit

- o **Eine Produktion oder eine Produktionslinie, die mit ihrer ausgelegten Kapazität betrieben wird, hat einen niedrigeren spezifischen Energieverbrauch, als wenn nur mit einem Teil Kapazität gearbeitet wird.**
- o Obwohl der Verbrauch an elektrischer Energie nicht Gegenstand dieses Ratgebers ist, muss festgestellt werden das die Kraft-Wärmekopplung eine strategische Entscheidung ist, die zu einer erheblichen Kostenreduzierung für Energie führen kann.

## 2 Hintermauerziegel

### 2.1 Masse und Rohstoffe

- o Porosierungsmittel sollten ebenfalls als Energieträger wirken. Das heißt sie sollten einen breiten Temperaturbereich abdecken. Insbesondere Abfallgraphit /47/, Petrolkoks /17/ oder Kohletone /19/ können Wärmeenergie bis zu 800 °C liefern.
- o Sinterhilfsmittel wie Aschen, Altglas, Glas- oder Mineralwollen oder niedrig sinternde Tone können die Sintertemperatur senken oder mit ihrer Hilfe können leichtere Produkte (spart Trocken- und Sinterenergie) bei gleichen mechanischen Eigenschaften angeboten werden /47, 29, 35/.
- o Formgebung benötigt Plastizität, besonders für moderne Gitterziegel. Dazu wird eine ausreichende Feuchte benötigt. Tone, die mit geringen Wassergehalten die gleiche Plastizität erreichen oder spezielle Additive zur Steigerung der Plastizität sparen Trockenenergie /47, 48, 21, 37/.

### 2.2 Formgebung

- o Mittels sog. Steifpressverfahren kann Trockenenergie gespart werden. Nicht jede Masse ist steifverpressbar, zum Teil wird die eingesparte Trockenenergie als elektrische Arbeit an der Strangpresse verbraucht und/oder sorgt für inakzeptablen Verschleiß. /48, 1/.
- o Versuchen Sie die Temperatur, die die Rohlinge nach der Formgebung (Extrudieren) haben, mit für die Trocknung zu nutzen /36, 5, 6, 26/.

### 2.3 Trocknen

In der keramischen Technologie bedeutet Trocknen das Verdampfen von physikalisch gebundenem Wasser. Dazu muss das Wasser erwärmt werden (spezifischer Wärmein-

halt: 4,2 kJ/kg K) und es muss in die Gasphase überführt werden (Verdampfungsenthalpie: 2.500 kJ/kg ).

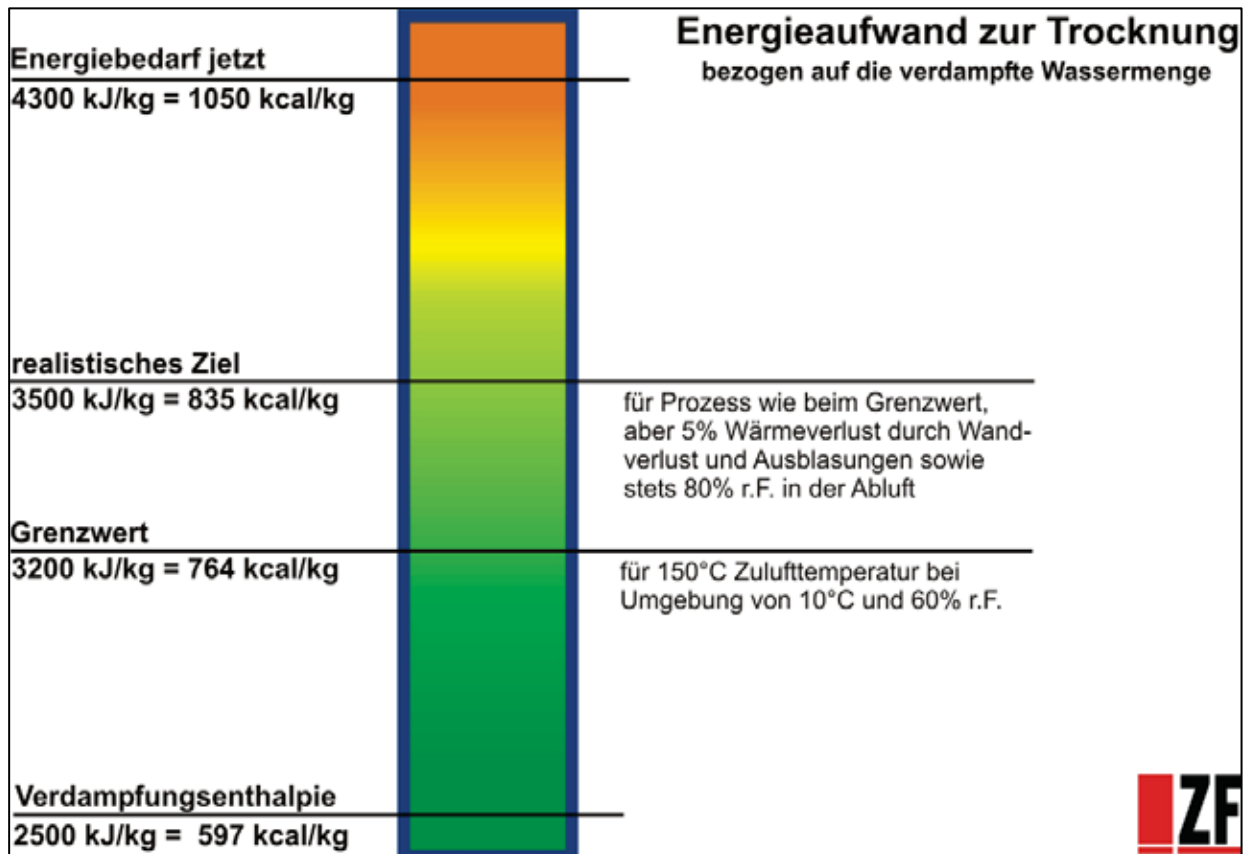


Bild 1: Stand der Technik des Trocknens

Diese physikalischen Eigenschaften fordern einen hohen Energieeinsatz und sind nicht zu umgehen. Das einzige Ziel kann sein sich dem theoretischen Wert so weit wie möglich zu nähern. Bild 1 zeigt im Moment werden bis zu 50% der gesamten thermischen Energie des keramischen Prozesses für die Trocknung verwendet /49/. In Großbritannien mit einem großen Anteil an steifverpressten Massen werden immer noch 30% der thermischen Energie genutzt /9/.

- o Ein Weg auf dem insbesondere ältere Anlagen Trockenenergie einsparen können ist die Nutzung von Ofenabwärme im Trockner /7/.



- o In modernen Anlagen ist die Kopplung von Ofen und Trockner Stand der Technik. Allerdings wird die Restenergie des Ofens häufig ungenügend genutzt, da hervorgerufen durch Unterbrechungen am Wochenende kein komplett paralleler Betrieb von Trockner und Ofen möglich ist /43/.
- o Ein weiterer Weg zur Modernisierung bestehender Trockner ist die Installation einer Luft/Brenner Steuerung für die Trockenatmosphäre /6/.
- o Die Verwendung kleiner Luftmengen mit hohen Temperaturen senkt die Abgasverluste /36, 45, 49/.
- o Die Trocknerluft sollte durch die Gitter der Ziegel strömen /47/.
- o Bild 2 zeigt die niedrigsten Energiekosten (Wärme und Strom) werden erreicht bei einem Optimum des Wärmeeintrags und der Luftumwälzung.

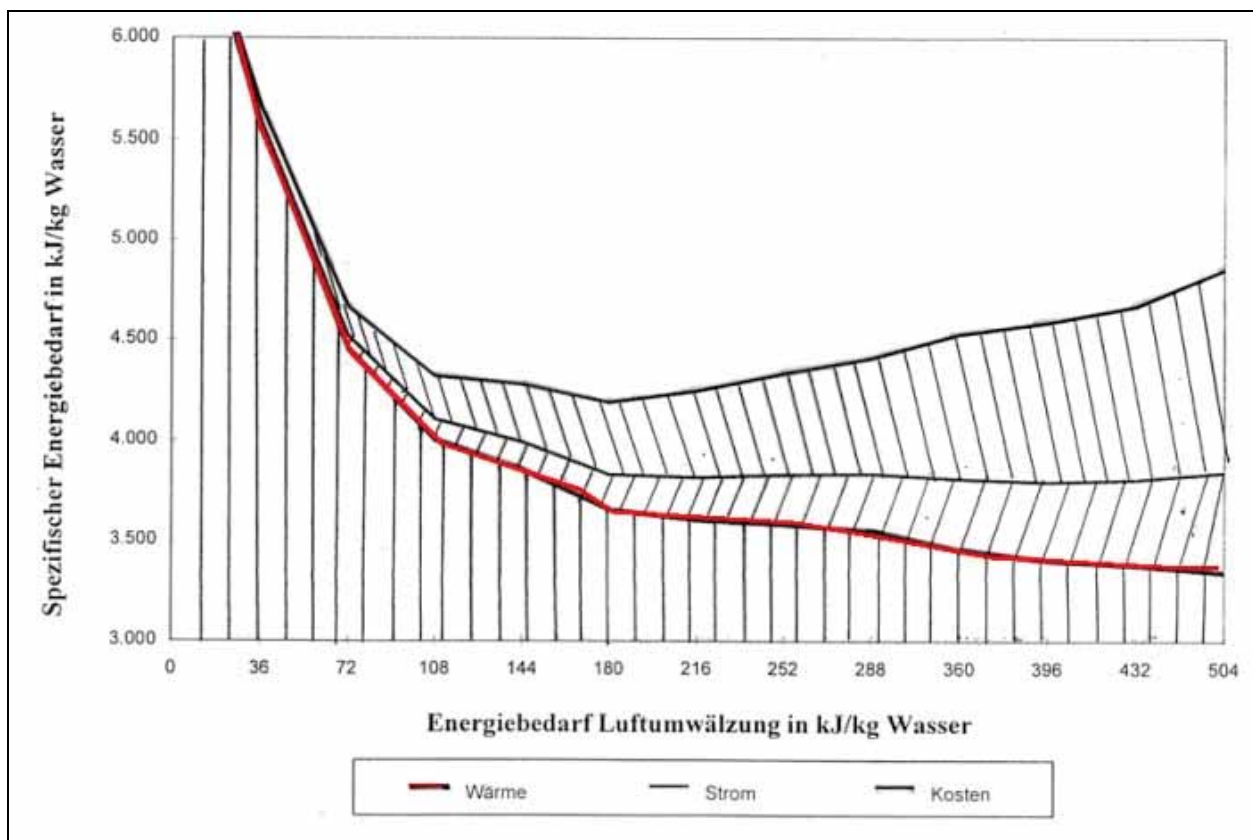


Bild 2: Verlauf der Energiekosten in Abhängigkeit von der Luftumwälzungsintensität

- o Die Trockengerüste und die Setzdichte sollten so gestaltet sein, dass die Trockenluft alle Oberflächen erreichen kann /5/.
- o Je kürzer die Trockenzeit , desto geringer der Energieverbrauch /5, 6, 41, 44/.

- o Vermeiden Sie die Zugabe von Feuchtigkeit um die notwendige Luftfeuchte zu erreichen, versuchen Sie statt dessen die Setzdichte zu erhöhen /9/.
- o Luftströme die ständig ihre Richtung ändern, vergleichmäßigen das Trockenergebnis und verringern die Trockenzeit /9/.
- o Software für die Simulation des Trockenprozesses und Online-Verbindungen zu Trockenspezialisten können helfen die Trocknung zu optimieren /36/.
- o Im Falle von Kopplungen zwischen Ofen und Trockner, bestimmt das Wärmeangebot des Ofens die Regelung und nicht der Wärmebedarf des Trockners /36, 42/.
- o Das Rohrleitungssystem zur Verbindung zwischen Ofen und Trockner sollte gut isoliert sein /47/
- o **Hochmoderne Trockner und Trockentechnologien können verglichen mit konventioneller Trocknung bis zu 90% der Trockenzeit sparen /49/.**

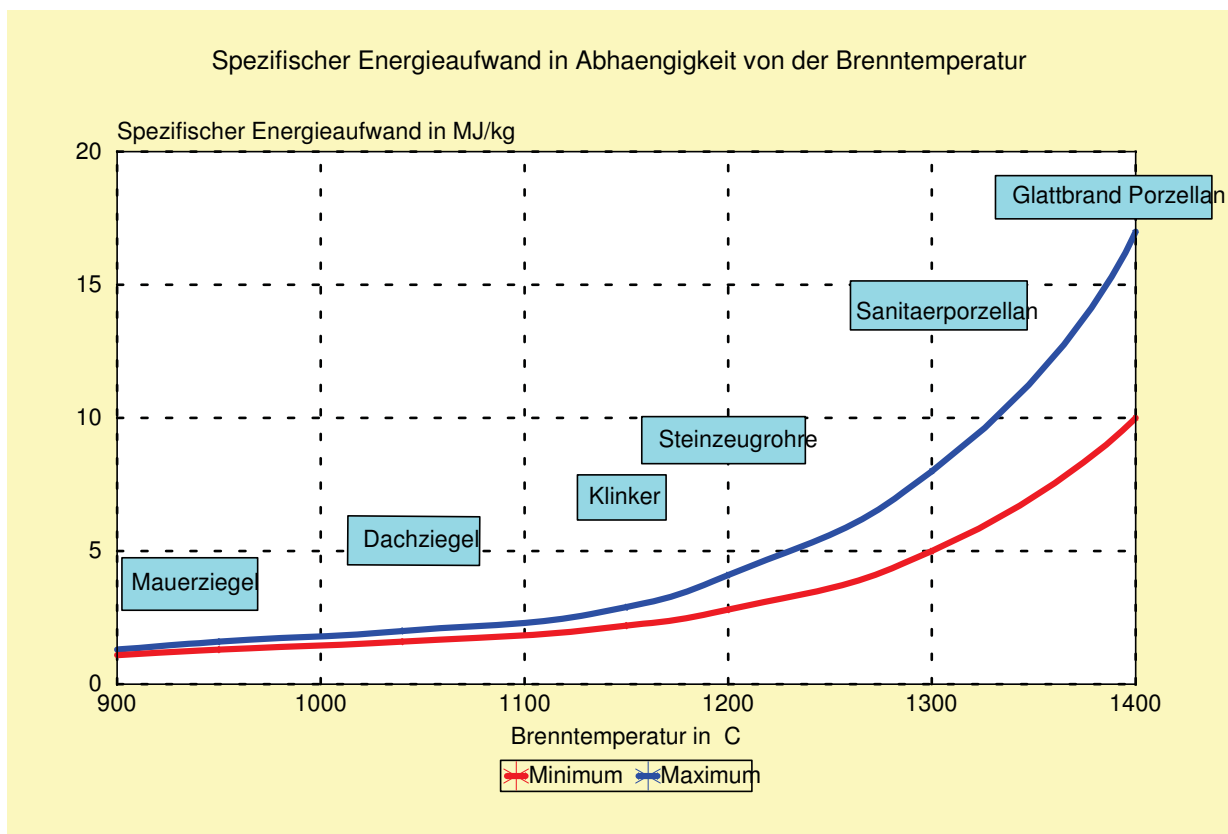


Bild 3: Energieverbrauch verschiedener keramischer Produkte und deren unterschiedliche Ausbrandtemperaturen /48/

## 2.4 Brand

Der spezifische Energieverbrauch für den Brand keramischer Produkte hängt hauptsächlich von der notwendigen Ausbrandtemperatur ab. Diese Temperatur wird durch die Massezusammensetzung, den Prozess der Scherbenbildung und durch die gewünschten Eigenschaften bestimmt. Bild 3 zeigt ein exponentielles Ansteigen des Bedarfs an spezifischer Energie mit der Erhöhung der Ausbrandtemperatur.

Bild 4 zeigt die Energie Bilanz einer Hintermauerziegelofens. Die größten Energieverluste sind mit den Abluftströmen verbunden, welche jedoch teilweise für die Trocknung genutzt werden können.

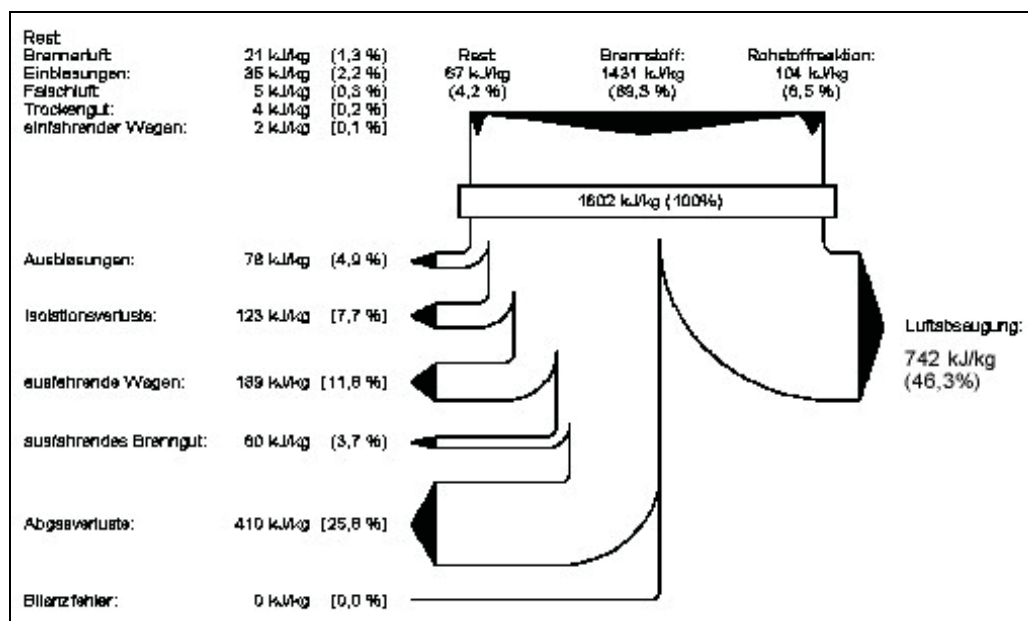


Bild 4: Bilanz eines Tunnelofens für Hintermauerziegel (Sankey Figure) /47/

### 2.4.1 Ofen- und Ofenwagendesign

Es gibt zwei Wege von Energieverlusten die durch die Gestaltung des Ofens oder der Ofenwagen beeinflusst werden können:

## 1. Lecks an denen Umgebungsluft in den Ofen eindringt

”Die beste Möglichkeit Energie zu sparen ist es noch immer Leckagen am Ofen zu beseitigen” Don Denison, Denison Inc. /21/

## 2. Die Masse des Ofens und der Ofenwagen, welche beim Brand erwärmt werden muss

- o “Die Spurkränze bei Ofenwagenrädern sollten grundsätzlich außen angeordnet sein” /2/.
- o Die Ofenwagenplattform sollte aus hochwertigen und leichten Isolierstoffen und einem möglichst geringem Anteil an Schwerschamotte bestehen. Empfohlen wird die Lagen von unten nach oben der unterschiedlichen Temperaturbeanspruchung anzupassen /2/ und auch /3, 20/.
- o /2/ zeigt eine Grafik um die optimale Plattformdicke für Ofenwagen zu berechnen.
- o Sandrinnen sollten so beschaffen sein, dass sie Leckagen auch über längere Zeiträume verhindern. Vorschläge dazu werden in /2, 33/ gemacht.
- o Versuchen Sie selbsttragenden Seitenwände im Ofen zu vermeiden. Diese neigen zu einer Verbiegung in Richtung der Brennzone, wegen des Temperaturgradienten über den Wandquerschnitt. Besser sind Seitenwände die die Ofendecke tragen /2/.
- o Speziell gestaltete Ofendecken vermeiden Lecks durch Wärmeausdehnung und können sogar die Deckenkühlung überflüssig machen /2/.

### 2.4.2 Energieträger und Brenntechnologie

- o In der Ausbrandzone ist ein Überdruck von 10-15 Pa zu empfehlen /74/.
- o In einigen Unternehmen werden noch feste Energieträger wie Kohle eingesetzt, dort kann die Umstellung auf Erd- oder Flüssiggas zu den bekannten erheblichen Energieeinsparungen führen /51/.
- o Anwendung erneuerbarer Energien, hergestellt in eigenen Reaktoren wie z.B. Biogasanlagen kann Kosten und CO<sub>2</sub> sparen /11/. Biogas kann allerdings nicht den ganzen Energiebedarf einer Ziegelproduktion decken /47/.
- o Anwendung einer verbesserten Steuerung und Kontrolle der Brenner und Brennersysteme kann Energie sparen /33, 51, 34/.

- o Impulsbrenner sind effektiver als normale Brenner /74/.
- o Hochgeschwindigkeitsbrenner (Geschwindigkeit des aufgeheizten Gases > 100 m/s) sind für die Vorheizzone bis 700 °C zu empfehlen, da bei diesen niedrigeren Temperaturen der Energieübergang hauptsächlich über Konvektion stattfindet. Eine nachträgliche Modernisierung mit solchen Brennern ist möglich /74/.
- o Techniken des Trocknens sind auch für das Brennen von Bedeutung: Ermöglichen Sie den heißen Gasen einen optimalen Durchgang durch den Besatz /33, 34/.
- o Die Verbrennungsluft sollte vorgewärmt werden, je höher die Brenntemperatur desto höher sollte die Vorwärmung sein. Am besten verwendet man als Verbrennungsluft Abwärme aus dem Brennaggregat. /40/
- o Versuchen Sie aus dem Trocknen erwärmtes Gut sofort in den Ofen zu bringen. Direkte Setzsysteme für Trockner und Ofen können auch die Wärme der Ofenwagen aus dem Trockner nutzen /1, 23/.
- o Neuste Entwicklungen verwenden Brennhilfsmittel mit wärmereflektierenden Oberflächen in bestimmten Zonen des Ofens. Damit kann der Gasverbrauch um theoretisch 10% gesenkt werden. /51/.
- o Eine gleichmäßige Erwärmung über die gesamte Länge des Ofens senkt die Abluftverluste /33/.
- o Durchströmungsbrand /47/
- o Wärmerückgewinnung aus dem Abgas und der TNV /18, 47/

### **3 Pflaster- und Vormauerziegel**

#### **3.1 Masse und Rohstoffe**

- o Sinteradditive wie Aschen, Gläser, Glas- und Mineralwollen oder niedrig sinternde Tone können die Ausbrandtemperatur senken oder sie erlauben die Herstellung leichter Produkte mit den gleichen mechanischen Eigenschaften wie zuvor, dadurch wird Trocken und Brennenergie gespart /47, 29, 35/.

- o Formgebung benötigt Plastizität, besonders für moderne Gitterziegel. Dazu wird eine ausreichende Feuchte benötigt. Tone, die mit geringen Wassergehalten die gleiche Plastizität erreichen oder spezielle Additive zur Steigerung der Plastizität sparen Trockenenergie /47, 48, 21, 37/.
- o Spezielle Additive für Oberflächeneffekte können das energieintensive Flashen einsparen, wenn der Verkauf zustimmt /21/.

### 3.2 Formgebung

- o Mittels sog. Steifpressverfahren kann Trockenenergie gespart werden. Nicht jede Masse ist steifverpressbar, zum Teil wird die eingesparte Trockenenergie als elektrische Arbeit an der Strangpresse verbraucht und/oder sorgt für inakzeptablen Verschleiß. /48, 1/.
- o Versuchen Sie die Temperatur, die die Rohlinge nach der Formgebung (Extrudieren) haben, mit für die Trocknung zu nutzen /36, 5, 6, 26/.
- o Pflasterziegel, die auf der der Bettung zugewandene Seite speziell gestaltet sind können Masse sparen. Dies gilt auch für Klinker, die als Gittersteine ausgeführt werden. Neben der Masseverringerung ergeben sich bessere Energieübergänge beim Trocknen und Brennen.
- o Formgebung bei geringeren Feuchten spart Trockenenergie, aber erhöht den Energieverbrauch der Formgebung. Es gibt ein Optimum /21/.

### 3.3 Trocknen

In der keramischen Technologie bedeutet Trocknen das Verdampfen von physikalisch gebundenem Wasser. Dazu muss das Wasser erwärmt werden (spezifischer Wärmehalt: 4,2 kJ/kg K) und es muss in die Gasphase überführt werden (Verdampfungsenthalpie: 2.500 kJ/kg ). Diese physikalischen Eigenschaften fordern einen hohen Energieeinsatz und sind nicht zu umgehen. Das einzige Ziel kann sein sich dem theoretischen Wert so weit wie möglich zu nähern. Bild 1 zeigt im Moment werden bis zu 50%

der gesamten thermischen Energie des keramischen Prozesses für die Trocknung verwendet /49/. In Großbritannien mit einem großen Anteil an steifverpressten Massen werden immer noch 30% der thermischen Energie genutzt /9/.

- o Ein Weg auf dem insbesondere ältere Anlagen Trockenenergie einsparen können ist die Nutzung von Ofenabwärme im Trockner /7/.
- o In modernen Anlagen ist die Kopplung von Ofen und Trockner Stand der Technik. Allerdings wird die Restenergie des Ofens häufig ungenügend genutzt, da hervorgerufen durch Unterbrechungen am Wochenende kein komplett paralleler Betrieb von Trockner und Ofen möglich ist /43/.
- o Ein weiterer Weg zur Modernisierung bestehender Trockner ist die Installation einer Luft/Brenner Steuerung für die Trockenatmosphäre /6/.
- o Die Verwendung kleiner Luftmengen mit hohen Temperaturen senkt die Abgasverluste /36, 45, 49/.
- o Die Trocknerluft sollte durch die Gitter der Ziegel strömen /47/.
- o Bild 2 zeigt die niedrigsten Energiekosten (Wärme und Strom) werden erreicht bei einem Optimum des Wärmeeintrags und der Luftumwälzung.
- o Die Trockengerüste und die Setzdichte sollten so gestaltet sein, dass die Trocknerluft alle Oberflächen erreichen kann /5/.
- o Moderne Trockengerüste, wie in Bild 5 dargestellt können Energie sparen /49/.
- o Je kürzer die Trockenzeit, desto geringer der Energieverbrauch /5, 6, 41, 44/.
- o Vermeiden Sie die Zugabe von Feuchtigkeit um die notwendige Luftfeuchte zu erreichen, versuchen Sie statt dessen die Setzdichte zu erhöhen /9/.
- o Luftströme die ständig ihre Richtung ändern vergleichmäßigen das Trockenergebnis und verringern die Trockenzeit /9/.
- o Software für die Simulation des Trockenprozesses und Online-Verbindungen zu Trockenspezialisten können helfen die Trocknung zu optimieren /36/.
- o Im Falle von Kopplungen zwischen Ofen und Trockner, bestimmt das Wärmeangebot des Ofens die Regelung und nicht der Wärmebedarf des Trockners /36, 42/.
- o Das Rohrleitungssystem zur Verbindung zwischen Ofen und Trockner sollte gut isoliert sein /47/.

- o **Hochmoderne Trockner und Trockentechnologien können verglichen mit konventioneller Trocknung bis zu 78% der Trockenzeit sparen /49/.**



Bild 5: MobilSystem von Rotho- Kanal für Pflaster- oder Vormauerziegel /49/

### 3.4 Brand

Der spezifische Energieverbrauch für den Brand keramischer Produkte hängt hauptsächlich von der notwendigen Ausbrandtemperatur ab. Diese Temperatur wird durch die Massezusammensetzung, den Prozess der Scherbenbildung und durch die gewünschten Eigenschaften bestimmt. Bild 3 zeigt ein exponentielles Ansteigen des Bedarfs an spezifischer Energie mit der Erhöhung der Ausbrandtemperatur.

Bild 4 zeigt die Energie Bilanz einer Hintermauerziegelofens. Die größten Energieverluste sind mit den Abluftströmen verbunden, welche jedoch teilweise für die Trocknung genutzt werden können.



### 3.4.1 Ofen- und Ofenwagendesign

Es gibt zwei Wege von Energieverlusten die durch die Gestaltung des Ofens oder der Ofenwagen beeinflusst werden können:

#### 1. Lecks an denen Umgebungsluft in den Ofen eindringt

”Die beste Möglichkeit Energie zu sparen ist es noch immer Leckagen am Ofen zu beseitigen” Don Denison, Denison Inc. /21/

#### 2. Die Masse des Ofens und der Ofenwagen, welche beim Brand erwärmt werden muss

- o “Die Spurkränze bei Ofenwagenrädern sollten grundsätzlich außen angeordnet sein” /2/.
- o Die Ofenwagenplattform sollte aus hochwertigen und leichten Isolierstoffen und einem möglichst geringem Anteil an Schwerschamotte bestehen. Empfohlen wird die Lagen von unten nach oben der unterschiedlichen Temperaturbeanspruchung anzupassen /2/ und auch /3, 20/.
- o Der Besatz sollte auf speziellen SiC-Gerüsten stehen /2/
- o /2/ zeigt eine Grafik um die optimale Plattfordicke für Ofenwagen zu berechnen.
- o Sandrinnen sollten so beschaffen sein, dass sie Leckagen auch über längere Zeiträume verhindern. Vorschläge dazu werden in /2, 33/ gemacht.
- o Versuchen Sie selbsttragenden Seitenwände im Ofen zu vermeiden. Diese neigen zu einer Verbiegung in Richtung der Brennzone, wegen des Temperaturgradienten über den Wandquerschnitt. Besser sind Seitenwände die die Ofendecke tragen /2/.
- o Speziell gestaltete Ofendecken vermeiden Lecks durch Wärmeausdehnung und können sogar die Deckenkühlung überflüssig machen /2/.

### 3.4.2 Energieträger und Brenntechnologie

- o In der Ausbrandzone ist ein Überdruck von 10-15 Pa zu empfehlen /74/.
- o In einigen Unternehmen werden noch feste Energieträger wie Kohle eingesetzt, dort kann die Umstellung auf Erd- oder Flüssiggas zu den bekannten erheblichen Energieeinsparungen führen /51/.

- o Anwendung erneuerbarer Energien, hergestellt in eigenen Reaktoren wie z.B. Biogasanlagen kann Kosten und CO<sub>2</sub> sparen /11/. Biogas kann allerdings nicht den ganzen Energiebedarf einer Ziegelproduktion decken /47/.
- o Anwendung einer verbesserten Steuerung und Kontrolle der Brenner und Brennersysteme kann Energie sparen /33, 51, 34/.
- o Impulsbrenner sind effektiver als normale Brenner /74/.
- o Hochgeschwindigkeitsbrenner (Geschwindigkeit des aufgeheizten Gases > 100 m/s) sind für die Vorheizzone bis 700 °C zu empfehlen, da bei diesen niedrigeren Temperaturen der Energieübergang hauptsächlich über Konvektion stattfindet. Eine nachträgliche Modernisierung mit solchen Brennern ist möglich /74/.
- o Techniken des Trocknens sind auch für das Brennen von Bedeutung: Ermöglichen Sie den heißen Gasen einen optimalen Durchgang durch den Besatz /33, 34/.
- o Die Verbrennungsluft sollte vorgewärmt werden, je höher die Brenntemperatur desto höher sollte die Vorwärmung sein. Am besten verwendet man als Verbrennungsluft Abwärme aus dem Brennaggregat. /40/
- o Versuchen Sie aus dem Trocknen erwärmtes Gut sofort in den Ofen zu bringen. Direkte Setzsysteme für Trockner und Ofen können auch die Wärme der Ofenwagen aus dem Trockner nutzen /1, 23/.
- o Neuste Entwicklungen verwenden Brennhilfsmittel mit wärmereflektierenden Oberflächen in bestimmten Zonen des Ofens. Damit kann der Gasverbrauch um theoretisch 10% gesenkt werden. /51/.
- o Eine gleichmäßige Erwärmung über die gesamte Länge des Ofens senkt die Abluftverluste /33/.
- o Durchströmungsbrand /47/
- o Je Tunnelofen sollte im Optimalfall ein Produkt hergestellt werden, für das die Brennkurve optimiert ist. Bei der Herstellung verschiedener Produkte kann meist keine wirkliche Optimierung stattfinden. Kleinere Stückzahlen spezieller Produkte können z.B. in Herdwagenöfen hergestellt werden oder sie können bei Unterauftragnehmern produziert werden oder sie können sogar aus dem Angebotsumfang gestrichen werden. /9/.
- o Wärmerückgewinnung aus dem Abgas und der TNV /18, 47/



## 4 Dachziegel und Spaltplatten

### 4.1 Masse und Rohstoffe

- o Sinteradditive wie Aschen, Gläser, Glas- und Mineralwollen oder niedrig sinternde Tone können die Ausbrandtemperatur senken oder sie erlauben die Herstellung leichter Produkte mit den gleichen mechanischen Eigenschaften wie zuvor, dadurch wird Trocken und Brennenergie gespart /47, 29, 35/.
- o Formgebung benötigt Plastizität, besonders für moderne Gitterziegel. Dazu wird eine ausreichende Feuchte benötigt. Tone, die mit geringen Wassergehalten die gleiche Plastizität erreichen oder spezielle Additive zur Steigerung der Plastizität sparen Trockenenergie /47, 48, 21, 37/.
- o Spezielle Additive für Oberflächeneffekte können das energieintensive Flashen einsparen, wenn der Verkauf zustimmt /21/.

### 4.2 Formgebung

- o Mittels sog. Steifpressverfahren kann Trockenenergie gespart werden. Nicht jede Masse ist steifverpressbar, zum Teil wird die eingesparte Trockenenergie als elektrische Arbeit an der Strangpresse verbraucht und/oder sorgt für inakzeptablen Verschleiß. – nur Spaltplatten /48, 1/.
- o Versuchen Sie die Temperatur, die die Rohlinge nach der Formgebung (Extrudieren) haben, mit für die Trocknung zu nutzen /36, 5, 6, 26/.
- o Fortgeschrittenes kluges Design kann Masse und dadurch Trocken und Brennenergie sparen
- o Formgebung bei geringeren Feuchten spart Trockenenergie, aber erhöht den Energieverbrauch der Formgebung. Es gibt ein Optimum /21/.
- o Einfache oder auch neue (z.B. Japanische ) –Formen erlauben den Brand mit wenig oder gar keinen Brennhilfsmitteln /22, 39/.

### 4.3 Trocknen

In der keramischen Technologie bedeutet Trocknen das Verdampfen von physikalisch gebundenem Wasser. Dazu muss das Wasser erwärmt werden (spezifischer Wärmeinhalt: 4,2 kJ/kg K) und es muss in die Gasphase überführt werden (Verdampfungsenthalpie: 2.500 kJ/kg ). Diese physikalischen Eigenschaften fordern einen hohen Energieeinsatz und sind nicht zu umgehen. Das einzige Ziel kann sein sich dem theoretischen Wert so weit wie möglich zu nähern. Bild 1 zeigt im Moment werden bis zu 50% der gesamten thermischen Energie des keramischen Prozesses für die Trocknung verwendet /49/. In Großbritannien mit einem großen Anteil an steifverpressten Massen werden immer noch 30% der thermischen Energie genutzt /9/.

- o Ein Weg auf dem insbesondere ältere Anlagen Trockenenergie einsparen können ist die Nutzung von Ofenabwärme im Trockner /7/.
- o In modernen Anlagen ist die Kopplung von Ofen und Trockner Stand der Technik. Allerdings wird die Restenergie des Ofens häufig ungenügend genutzt, da hervorgerufen durch Unterbrechungen am Wochenende kein komplett paralleler Betrieb von Trockner und Ofen möglich ist /43/.
- o Ein weiterer Weg zur Modernisierung bestehender Trockner ist die Installation einer Luft/Brenner Steuerung für die Trockenatmosphäre /6/.
- o Die Verwendung kleiner Luftmengen mit hohen Temperaturen senkt die Abgasverluste /36, 45, 49/.
- o Eine Pralltrocknung (Bild 8) ist effizienter als ein laminarer Luftstrom. Der Umbau von Trocknern ist möglich /4/.
- o Bild 2 zeigt die niedrigsten Energiekosten (Wärme und Strom) werden erreicht bei einem Optimum des Wärmeeintrags und der Luftumwälzung.
- o Die Trockengerüste und die Setzdichte sollten so gestaltet sein, dass die Trockenluft alle Oberflächen erreichen kann /5/.
- o Moderne Trockengerüste, wie in Bild 5 dargestellt können Energie sparen /49/.
- o Je kürzer die Trockenzeit , desto geringer der Energieverbrauch /5, 6, 41, 44/.

- o Vermeiden Sie die Zugabe von Feuchtigkeit um die notwendige Luftfeuchte zu erreichen, versuchen Sie statt dessen die Setzdichte zu erhöhen /9/.
- o Luftströme die ständig ihre Richtung ändern, vergleichmäßigen das Trockenergebnis und verringern die Trockenzeit /9/.
- o Software für die Simulation des Trockenprozesses und Online-Verbindungen zu Trockenspezialisten können helfen die Trocknung zu optimieren /36/.
- o Im Falle von Kopplungen zwischen Ofen und Trockner, bestimmt das Wärmeangebot des Ofens die Regelung und nicht der Wärmebedarf des Trockners /36, 42/.



Bild 6: MobilSystem von Rotho- Kanal Formlingsträger für Dachziegel /49/



Bild 7: MobilSystem von Rotho- System von Kanal Formlingsträgern /49/

- o Das Rohrleitungssystem zur Verbindung zwischen Ofen und Trockner sollte gut isoliert sein /47/

- o Schlechte Trockenbedingungen sind mitunter erst nach dem Brand zu erkennen, dies erhöht den Anteil an Ausschuss und damit den spezifischen Energieverbrauch in unnötiger Art und Weise /58/.
- o **Hochmoderne Trockner und Trockentechnologien können verglichen mit konventioneller Trocknung bis zu 70% der Trockenzeit sparen /49/.**

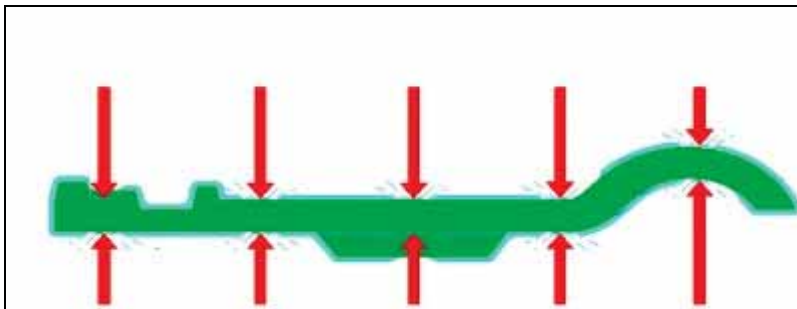


Bild 8: Prallluft, als optimale Art der Trocknung von Dachziegeln

#### 4.4 Brand

Der spezifische Energieverbrauch für den Brand keramischer Produkte hängt hauptsächlich von der notwendigen Ausbrandtemperatur ab. Diese Temperatur wird durch die Massezusammensetzung, den Prozess der Scherbenbildung und durch die gewünschten Eigenschaften bestimmt. Bild 3 zeigt ein exponentielles Ansteigen des Bedarfs an spezifischer Energie mit der Erhöhung der Ausbrandtemperatur.

Bild 4 zeigt die Energie Bilanz einer Hintermauerziegelofens. Diese Verluste sind für Dachziegel ähnlich. Die größten Energieverluste sind mit den Abluftströmen verbunden, welche jedoch teilweise für die Trocknung genutzt werden können. Durch die höheren Ausbrandtemperaturen und durch die notwendigen Brennhilfsmittel ist der spezifische Energieverbrauch für Dachziegel etwa 2,5 mal höher als für Hintermauerziegel /47/.

#### 4.4.1 Ofen- und Ofenwagendesign

Es gibt zwei Wege von Energieverlusten die durch die Gestaltung des Ofens oder der Ofenwagen beeinflusst werden können:

##### 1. Lecks an denen Umgebungsluft in den Ofen eindringt

”Die beste Möglichkeit Energie zu sparen ist es noch immer Leckagen am Ofen zu beseitigen” Don Denison, Denison Inc. /21/

##### 2. Die Masse des Ofens und der Ofenwagen, welche beim Brand erwärmt werden muss

- o “Die Spurkränze bei Ofenwagenrädern sollten grundsätzlich außen angeordnet sein” /2/.
- o Die Ofenwagenplattform sollte aus hochwertigen und leichten Isolierstoffen und einem möglichst geringem Anteil an Schwerschamotte bestehen. Empfohlen wird die Lagen von unten nach oben der unterschiedlichen Temperaturbeanspruchung anzupassen /2/ und auch /3, 20/.
- o Der Besatz sollte auf speziellen SiC-Gerüsten stehen /2/
- o /2/ zeigt eine Grafik um die optimale Plattfordicke für Ofenwagen zu berechnen.
- o Sandrinnen sollten so beschaffen sein, dass sie Leckagen auch über längere Zeiträume verhindern. Vorschläge dazu werden in /2, 33/ gemacht.
- o Versuchen Sie selbsttragenden Seitenwände im Ofen zu vermeiden. Diese neigen zu einer Verbiegung in Richtung der Brennzone, wegen des Temperaturgradienten über den Wandquerschnitt. Besser sind Seitenwände die die Ofendecke tragen /2/.
- o Speziell gestaltete Ofendecken vermeiden Lecks durch Wärmeausdehnung und können sogar die Deckenkühlung überflüssig machen /2/.
- o /14/ beschreibt einen Rollenofen, der speziell für Dachziegel entworfen wurde , mit besonders leichten Auflagen und einer Brennzeit von weniger als 120 min und einem sehr geringem spezifischen Energieverbrauch.

#### 4.4.2 Energieträger und Brenntechnologie

- o In der Ausbrandzone ist ein Überdruck von 10-15 Pa zu empfehlen /74/.

- o Anwendung erneuerbarer Energien, hergestellt in eigenen Reaktoren wie z.B. Biogasanlagen kann Kosten und CO<sub>2</sub> sparen /11/. Biogas kann allerdings nicht den ganzen Energiebedarf einer Ziegelproduktion decken /47/.
- o Anwendung einer verbesserten Steuerung und Kontrolle der Brenner und Brennersysteme kann Energie sparen /33, 51, 34/.
- o Impulsbrenner sind effektiver als normale Brenner /74/.
- o Hochgeschwindigkeitsbrenner (Geschwindigkeit des aufgeheizten Gases > 100 m/s) sind für die Vorheizzone bis 700 °C zu empfehlen, da bei diesen niedrigeren Temperaturen der Energieübergang hauptsächlich über Konvektion stattfindet. Eine nachträgliche Modernisierung mit solchen Brennern ist möglich /74/.
- o Techniken des Trocknens sind auch für das Brennen von Bedeutung: Ermöglichen Sie den heißen Gasen einen optimalen Durchgang durch den Besatz /33, 34/.
- o Die Verbrennungsluft sollte vorgewärmt werden, je höher die Brenntemperatur desto höher sollte die Vorwärmung sein. Am besten verwendet man als Verbrennungsluft Abwärme aus dem Brennaggregat. /40/
- o Neuste Entwicklungen verwenden Brennhilfsmittel mit wärmerreflektierenden Oberflächen in bestimmten Zonen des Ofens. Damit kann der Gasverbrauch um theoretisch 10% gesenkt werden. /51/.
- o Eine gleichmäßige Erwärmung über die gesamte Länge des Ofens senkt die Abluftverluste /33/.
- o Je Tunnelofen sollte im Optimalfall ein Produkt hergestellt werden, für dass die Brennkurve optimiert ist. Bei der Herstellung verschiedener Produkte kann meist keine wirklich Optimierung stattfinden. Kleinere Stückzahlen spezieller Produkte können z.B. in Herdwagenöfen hergestellt werden oder sie können bei Unterauftragnehmern produziert werden oder sie können sogar aus dem Angebotsumfang gestrichen werden. /9/.
- o Wärmerückgewinnung aus dem Abgas und der TNV /18, 47/
- o Die Brennhilfsmittel mit ihrer Masse sind einer der größten Energieverbraucher beim Dachziegelbrand. Modernste H-Kassetten haben eine Rohdichte von 1,6 g/cm<sup>3</sup> und ein gewichtssparendes Design. /15, 24/.
- o Die besten Kassetten sind "keine" Kassetten z.B. /22, 39/.



- o Herdwagenöfen für z.B. Dachziegelzubehör können mit Wärmerückgewinnungssystemen für z.B. die Verbrennungsluft oder als Trocknerluft effizienter betrieben werden /27/.

## 5 Geschirr (Porzellan, Steinzeug, Steingut)

### 5.1 Masse und Rohstoffe

- o Die Material des Geschirrs hat grundlegenden Einfluss auf den spezifischen Energieverbrauch. Die Materialien reichen bei zumindest ähnlichen Gebrauchseigenschaften vom Steingut bis zum Hartporzellan, haben aber abhängig von den nationalen Gewohnheiten der Kunden einen sehr unterschiedlichen Status. Der bedeutendste technische Unterschied ist bei der Spülmaschinenbeständigkeit zu beobachten, dies ist jedoch hauptsächlich im Bereich des Hotelporzellans von Bedeutung /32/. Hartporzellan ist der Werkstoff mit dem höchsten spezifischen Energieverbrauch (Bild 3) Aus der Sicht des spezifischen Energieverbrauchs ist der Ersatz von Hartporzellan durch Steinzeug eine Möglichkeit Energie zu sparen.
- o Neue Rohstoffe wie Li-Feldspat (Bild. 9, /53/) oder Colemanite /28/, Mischfeldspate aus K- und Na-Feldspat oder niedrigrinternde Versätze (Weichporzellan) können die Ausbrandtemperatur um bis zu 200 °C senken und damit große Mengen Energie einsparen (Bild 10) /48/.
- o Der Einmalbrand (kein Glühbrand) spart Energie braucht aber spezielle Massen und Glasuren.
- o Die richtige Wassermenge ist notwendig um genug Plastizität für die Formgebung zu erhalten. Die Einsparung von Wasser durch besser Rohstoffe oder spezielle organische Hilfsmittel, können Trockenenergie sparen /37/.

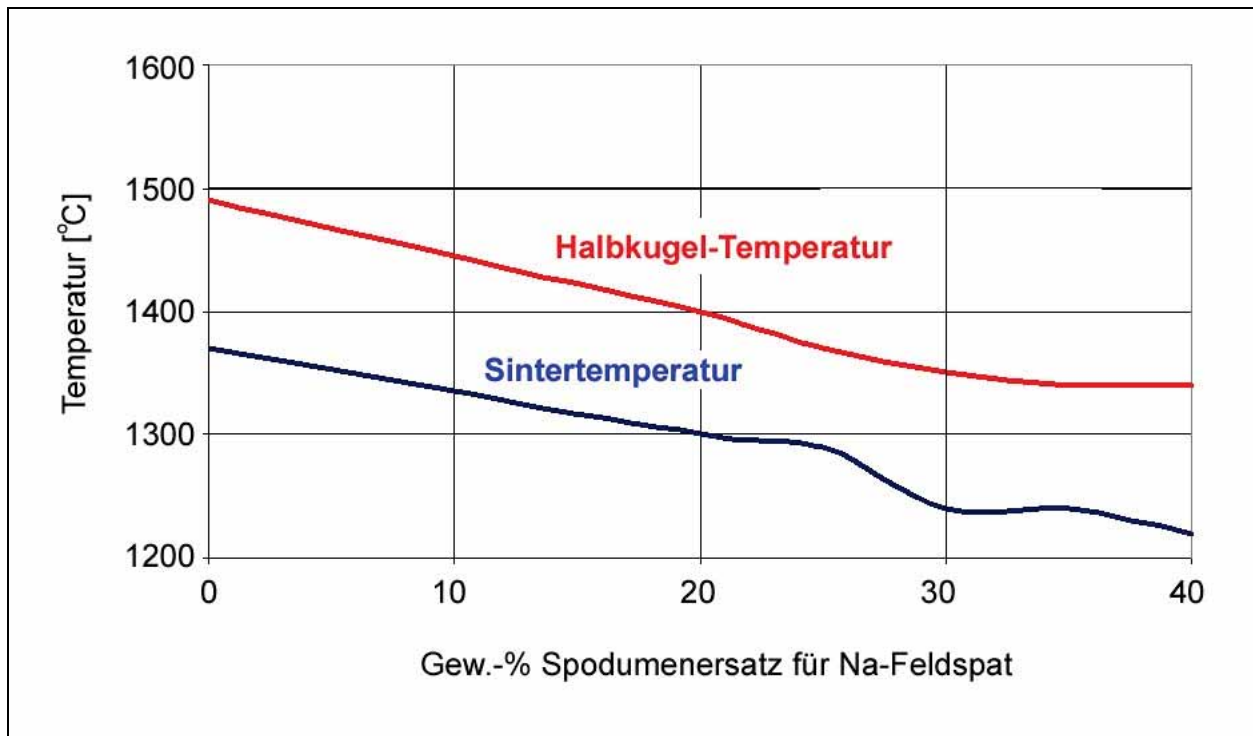


Bild 9: Einfluss von Li-Feldspat als Sinterhilfsmittel Thierry SiliCer 2003

## 5.2 Formgebung / Dekoration

- o Je weniger Wasser für die Formgebung gebraucht wird um so weniger Wasser muss im Trocknungsprozess erwärmt und Verdampft werden.
  - Isostatisches Pressen sollte für so viele Produkte wie möglich angewandt werden. Sogar Schüsseln können heute mit dieser wassersparenden Formgebung hergestellt werden.
  - Modernste Methoden des isostatischen Pressens brauchen weniger als 2% Feuchte.
  - Beim isostatischen Pressen entfällt die Rücktrocknung der Gipsformen.
  - Das isostatische Pressen verlangt Granulate aus der Sprühtrocknung; je weniger Wasser für das Verflüssigen in diesem Prozess gebracht wird, desto weniger Energie wird der Sprühturm verbrauchen (siehe auch Abschnitt "Fliesen" – Trocknung)
  - Hohe Litergewichte für Gießmassen sparen Trockenenergie für die Gipsformen.

- o Intelligentes Design kann Bereiche im Geschirr vermeiden, die langes Trocknen oder Brennen erfordern.
- o Je mehr Farben in einem Arbeitsschritt aufgetragen werden können, desto niedriger ist der Energieaufwand für den Dekorbrand.
- o Ein intelligentes Lager für verschiedene Produkte (Formen und Dekore) erlaubt das zumeist energiesparenden Brennen großer Mengen einer gleicher Art.
- o Eine kleine Produktpalette (Formen und Dekore) ermöglicht die Optimierung der Produktion auch unter Aspekten der Energieeffizienz.

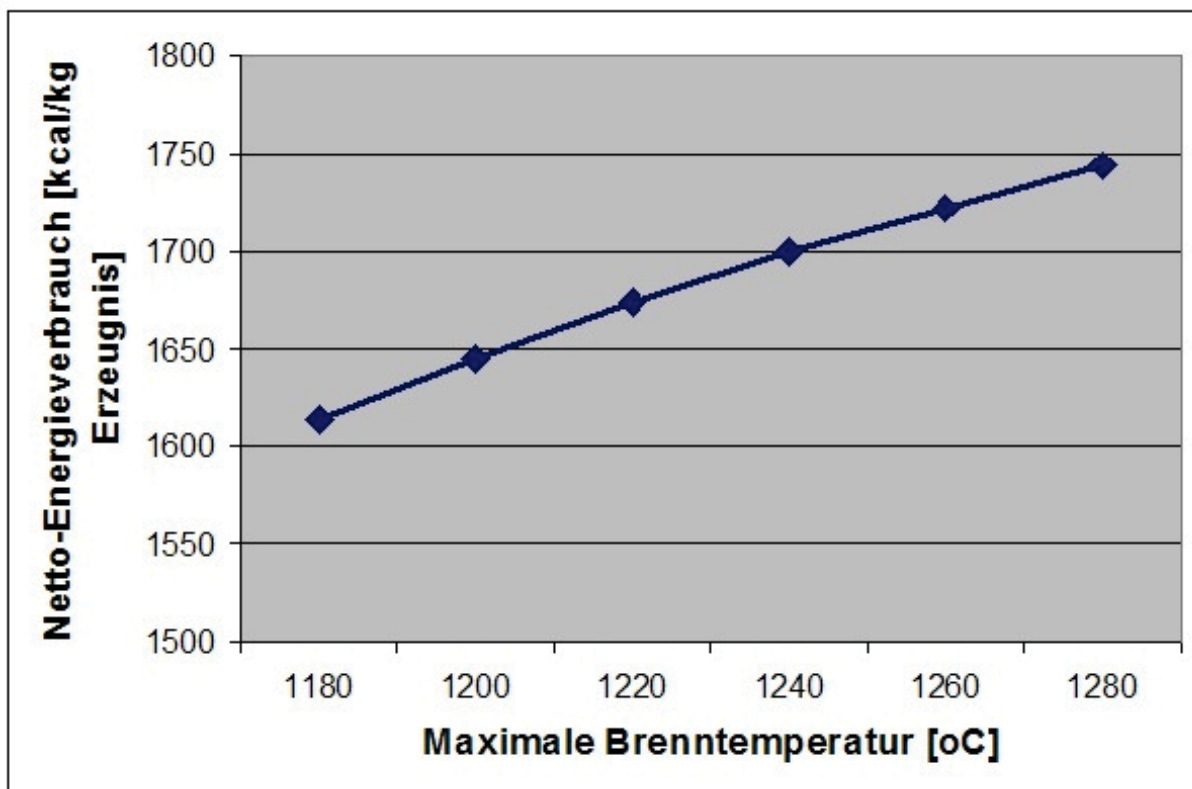


Bild 10: spezifischer Energieverbrauch über der Brenntemperatur für Sanitärprodukte. [Friedherz Becker, Riedhammer GmbH 2007]

- o Marken und Logos können mit Lasermethoden aufgebracht werden. Dies vermeidet einen weiteren Brennprozess und senkt den Lagerbestand.

### 5.3 Trocknung

In der keramischen Technologie bedeutet Trocknen das Verdampfen von physikalisch gebundenem Wasser. Dazu muss das Wasser erwärmt werden (spezifischer Wärmehalt: 4,2 kJ/kg K) und es muss in die Gasphase überführt werden (Verdampfungsenthalpie: 2.500 kJ/kg). Diese physikalischen Eigenschaften fordern einen hohen Energieeinsatz und sind nicht zu umgehen.

- o In den meisten Fällen steht in den Produktionsgebäuden genügend Platz zur Verfügung, um die Ware in der Umgebungsluft zu trocknen, dies ist besonders einfach für isostatisch gepresste Produkte. Diese Form der Trocknung ist die energiesparendste Variante.
- o Für gegossene Produkte wird eine steigende Anzahl von Mikrowellentrocknern eingesetzt, um Energie zu sparen.

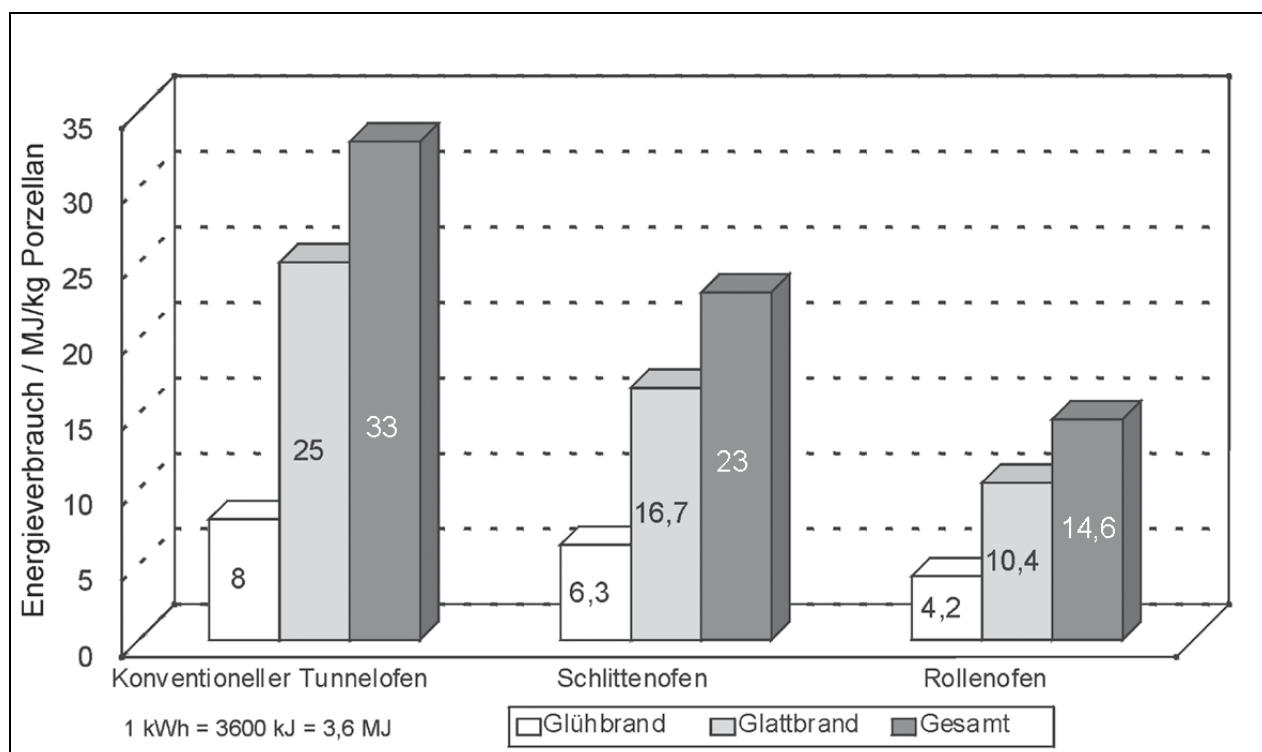


Bild 11: Vergleich verschiedenen Öfen für verschiedene Brände bei der Porzellanherstellung

- o Schlechte Trockenbedingungen sind mitunter erst nach dem Brand zu erkennen, dies erhöht den Anteil an Ausschuss und damit den spezifischen Energieverbrauch in unnötiger Art und Weise /58/.

## 5.4 Brand

Der spezifische Energieverbrauch für den Brand keramischer Produkte hängt hauptsächlich von der notwendigen Ausbrandtemperatur ab. Diese Temperatur wird durch die Massezusammensetzung, den Prozess der Scherbenbildung und durch die gewünschten Eigenschaften bestimmt. Bild 3 zeigt ein exponentielles Ansteigen des Bedarfs an spezifischer Energie mit der Erhöhung der Ausbrandtemperatur.

### 5.4.1 Ofen- und Ofenwagendesign

Bild 11 zeigt den spezifischen Energieverbrauch von 3 verschiedenen Ofentypen die für den Porzellanbrand angewendet werden. Es ist offensichtlich, dass der Rollenofen mit seinem geringen Brennhilfsmittelbedarf und dem Schnellbrandprozess den geringsten Energiebedarf hat, nämlich etwa die Hälfte eines normalen Tunnelofens..

Es gibt zwei Wege von Energieverlusten die durch die Gestaltung des Ofens oder der Ofenwagen beeinflusst werden können:

#### 1. Lecks an denen Umgebungsluft in den Ofen eindringt

”Die beste Möglichkeit Energie zu sparen ist es noch immer Leckagen am Ofen zu beseitigen” Don Denison, Denison Inc. /21/

#### 2. Die Masse des Ofens und der Ofenwagen, welche beim Brand erwärmt werden muss

- o Die Ofenwagenplattform sollte aus hochwertigen und leichten Isolierstoffen und einem möglichst geringem Anteil an Schwerschamotte bestehen. Empfohlen wird die Lagen von unten nach oben der unterschiedlichen Temperaturbeanspruchung anzupassen /2/ und auch /3, 20/.

- o Der Besatz sollte auf speziellen SiC-Gerüsten stehen /2/
- o /2/ zeigt eine Grafik um die optimale Plattformdicke für Ofenwagen zu berechnen.
- o Sandrinnen sollten so beschaffen sein, dass sie Leckagen auch über längere Zeiträume verhindern. Vorschläge dazu werden in /2, 33/ gemacht.
- o Versuchen Sie selbsttragenden Seitenwände im Ofen zu vermeiden. Diese neigen zu einer Verbiegung in Richtung der Brennzone, wegen des Temperaturgradienten über den Wandquerschnitt. Besser sind Seitenwände die die Ofendecke tragen /2/.
- o Speziell gestaltete Ofendecken vermeiden Lecks durch Wärmeausdehnung und können sogar die Deckenkühlung überflüssig machen /2/.

#### 5.4.2 Energieträger und Brenntechnologie

- o Es gibt Beispiele bei denen die Modernisierung alter Tunnelöfen zu modernen Schnellbrandöfen den spezifischen Energieverbrauch fast halbierte. /50/
- o In der Ausbrandzone ist ein Überdruck von 10-15 Pa zu empfehlen /74/.
- o Beim Einmalbrand (braucht spezielle Massen und Glasuren) wird auf den Glühbrand verzichtet. Bild 11 zeigt die Menge an eingesparter Energie.
- o Anwendung einer verbesserten Steuerung und Kontrolle der Brenner und Brennersysteme kann Energie sparen /33, 51, 34/.
- o Impulsbrenner sind effektiver als normale Brenner /74/.
- o Hochgeschwindigkeitsbrenner (Geschwindigkeit des aufgeheizten Gases > 100 m/s) sind für die Vorheizzone bis 700 °C zu empfehlen, da bei diesen niedrigeren Temperaturen der Energieübergang hauptsächlich über Konvektion stattfindet. Eine nachträgliche Modernisierung mit solchen Brennern ist möglich /74/.
- o Die heißen Gase sollten so gut wie möglich mit allen Flächen des Brenngutes in Berührung kommen /33, 34/.
- o Die Verbrennungsluft sollte vorgewärmt werden, je höher die Brenntemperatur desto höher sollte die Vorwärmung sein. Am besten verwendet man als Verbrennungsluft Abwärme aus dem Brennaggregat. /40/
- o Eine gleichmäßige Erwärmung über die gesamte Länge des Ofens senkt die Abluftverluste /33/.

- o Ein Produkttyp sollte über möglichst lange Zeiträume produziert werden, dann kann die Brennkurve für diesen Produkttyp optimiert werden. Bei der Herstellung verschiedener Produkte kann meist keine wirkliche Optimierung stattfinden. Kleinere Stückzahlen spezieller Produkte können z.B. in Herdwagenöfen hergestellt werden oder sie können bei Unterauftragnehmern produziert werden oder sie können sogar aus dem Angebotsumfang gestrichen werden /9/.
- o Wärmerückgewinnung aus dem Abgas /18, 47/
- o Die Brennhilfsmittel mit ihrer Masse sind einer der größten Energieverbraucher. Moderne Brennhilfsmittel aus SiC haben ein gewichtssparendes Design /48/.
- o Die besten Brennhilfsmittel sind “keine” Brennhilfsmittel in z.B. Rollenöfen
- o Je niedriger der Ausschuss ist desto niedriger ist der spezifische Energieverbrauch
- o Herdwagenöfen für z.B. Kleinserien können mit Wärmerückgewinnungssystemen für z.B. die Verbrennungsluft oder als Trocknerluft effizienter betrieben werden /27/.

## 6 Sanitärprodukte

### 6.1 Masse und Rohstoffe

- o Neue Rohstoffe wie Li-Feldspat (Bild. 9, /53/) oder Colemanite /28/, Mischfeldspate aus K- und Na-Feldspat oder niedrigsinternde Versätze (Weichporzellan) können die Ausbrandtemperatur um bis zu 200 °C senken und damit große Mengen Energie einsparen (Bild 10) /48/.
- o Optimierte Massen aus traditionellen Tonen und Kaolinen können die Ausbrandtemperatur um bis zu 50 °C senken /55/.
- o Eine optimierte Korngrößenverteilung besonders für Feldspat und andere Sinterhilfsmittel senkt die Ausbrandtemperatur durch eine erhöhte Reaktivität /62/. Natürlich ist der Energieverbrauch für das Mahlen von z.B. Feldspat mit in Betracht zu ziehen.
- o Optimierte Massen für den Schnellbrand mit z.B. kalzinierten Rohstoffen.

- o Die richtige Wassermenge ist notwendig um genug Plastizität für die Formgebung zu erhalten. Die Einsparung von Wasser durch besser Rohstoffe oder spezielle organische Hilfsmittel, können Trockenenergie sparen /37/.

## 6.2 Formgebung

- o Je weniger Wasser für die Formgebung gebraucht wird um so weniger Wasser muss im Trocknungsprozess erwärmt und Verdampft werden.
- o Druckguss vermeidet das Trocknen von Gipsformen und senkt die notwendige Feuchte auf bis zu 2%, benötigt aber statt dessen vorgewärmte Schlicker und elektrische Energie
- o Hohe Litergewichte der Schlicker, senken den Trockenaufwand für die Gipsformen
- o Intelligentes Design der Produkte kann Bereiche vermeiden, die langes Trocknen oder Brennen erfordern.
- o Ein intelligentes Lager für verschiedene Produkte erlaubt das zumeist energiesparenden Brennen großer Mengen einer gleicher Art.
- o Eine kleine Produktpalette ermöglicht die Optimierung der Produktion auch unter Aspekten der Energieeffizienz.

## 6.3 Trocknung

In der keramischen Technologie bedeutet Trocknen das Verdampfen von physikalisch gebundenem Wasser. Dazu muss das Wasser erwärmt werden (spezifischer Wärmehalt: 4,2 kJ/kg K) und es muss in die Gasphase überführt werden (Verdampfungsenthalpie: 2.500 kJ/kg ). Diese physikalischen Eigenschaften fordern eine hohen Energieeinsatz und sind nicht zu umgehen.

- o Ein Weg auf dem insbesondere ältere Anlagen Trockenenergie einsparen können ist die Nutzung von Ofenabwärme im Trockner /7/.
- o In modernen Anlagen ist die Kopplung von Ofen und Trockner Stand der Technik. Allerdings wird die Restenergie des Ofens häufig ungenügend genutzt, da hervorge-



rufen durch Unterbrechungen am Wochenende kein komplett paralleler Betrieb von Trockner und Ofen möglich ist /43/.

- o Ein weiterer Weg zur Modernisierung bestehender Trockner ist die Installation einer Luft/Brenner Steuerung für die Trockenatmosphäre /6/.
- o Die Verwendung kleiner Luftmengen mit hohen Temperaturen senkt die Abgasverluste /36, 45, 49/.
- o Bild 2 zeigt die niedrigsten Energiekosten (Wärme und Strom) werden erreicht bei einem Optimum des Wärmeeintrags und der Luftumwälzung.
- o Für gegossene Produkte wird um Energie zu sparen zunehmend die Mikrowellentrocknung angewandt, teilweise kombiniert mit konventioneller Trocknung /57, 61/.
- o Je kürzer die Trockenzeit, desto geringer der Energieverbrauch /5, 6, 41, 44/.
- o Vermeiden Sie die Zugabe von Feuchtigkeit um die notwendige Luftfeuchte zu erreichen, versuchen Sie statt dessen die Setzdichte zu erhöhen /9/.
- o Luftströme die ständig ihre Richtung ändern, vergleichmäßigen das Trockenergebnis und verringern die Trockenzeit /9/.
- o Software für die Simulation des Trockenprozesses und Online-Verbindungen zu Trockenspezialisten können helfen die Trocknung zu optimieren /36/.
- o Im Falle von Kopplungen zwischen Ofen und Trockner, bestimmt das Wärmeangebot des Ofens die Regelung und nicht der Wärmebedarf des Trockners /36, 42/.
- o Das Rohrleitungssystem zur Verbindung zwischen Ofen und Trockner sollte gut isoliert sein /47/
- o Schlechte Trockenbedingungen sind mitunter erst nach dem Brand zu erkennen, dies erhöht den Anteil an Ausschuss und damit den spezifischen Energieverbrauch in unnötiger Art und Weise /58/.

## 6.4 Brand

Der spezifische Energieverbrauch für den Brand keramischer Produkte hängt hauptsächlich von der notwendigen Ausbrandtemperatur ab. Diese Temperatur wird durch die Massezusammensetzung, den Prozess der Scherbenbildung und durch die ge-

wünschten Eigenschaften bestimmt. Bild 3 zeigt ein exponentielles Ansteigen des Bedarfs an spezifischer Energie mit der Erhöhung der Ausbrandtemperatur.

	Temperatur [°C]	Energieverbrauch [kJ/kg]	Kapazität [t/h]
konventioneller Tunnelofen	1200-1280	6700-9200	10-50
moderner Tunnelofen mit Faser- und Leichtzustel- lung	1230-1260	4200-6700	10-50
Rollenofen	1230-1260	3100-4200	10-30

Tabelle 3: Energieverbrauch für verschiedene Öfen der Sanitärkeramik nach /54/

#### 6.4.1 Ofen- und Ofenwagendesign

Tabelle 3 zeigt den spezifischen Energieverbrauch von 3 verschiedenen Ofentypen für Sanitärkeramik. Der Rollenofen mit seinem geringen Anteil an Brennhilfsmittel und der kurzen Brennzeit ermöglicht den geringsten spezifischen Energieverbrauch nämlich zur ein Drittel des Verbrauchs konventioneller Tunnelöfen.

Es gibt zwei Wege von Energieverlusten die durch die Gestaltung des Ofens oder der Ofenwagen beeinflusst werden können:

##### 1. Lecks an denen Umgebungsluft in den Ofen eindringt

”Die beste Möglichkeit Energie zu sparen ist es noch immer Leckagen am Ofen zu beseitigen” Don Denison, Denison Inc. /21/

##### 2. Die Masse des Ofens und der Ofenwagen, welche beim Brand erwärmt werden muss

- o Die Ofenwagenplattform sollte aus hochwertigen und leichten Isolierstoffen und einem möglichst geringem Anteil an Schwerschamotte bestehen. Empfohlen wird die Lagen von unten nach oben der unterschiedlichen Temperaturbeanspruchung anzupassen /2/ und auch /3, 20/.

- o “Die Spurkränze bei Ofenwagenrädern sollten grundsätzlich außen angeordnet sein” /2/.
- o Sandrinnen sollten so beschaffen sein, dass sie Leckagen auch über längere Zeiträume verhindern. Vorschläge dazu werden in /2, 33/ gemacht.
- o Versuchen Sie selbsttragenden Seitenwände im Ofen zu vermeiden. Diese neigen zu einer Verbiegung in Richtung der Brennzone, wegen des Temperaturgradienten über den Wandquerschnitt. Besser sind Seitenwände die die Ofendecke tragen /2/.
- o Speziell gestaltete Ofendecken vermeiden Lecks durch Wärmeausdehnung und können sogar die Deckenkühlung überflüssig machen /2/.

#### 6.4.2 Energieträger und Brenntechnologie

- o In der Ausbrandzone ist ein Überdruck von 10-15 Pa zu empfehlen /74/.
- o Je niedriger der Anteil an Rückbrandware ist, desto niedriger ist der spezifische Energieverbrauch
- o Anwendung einer verbesserten Steuerung und Kontrolle der Brenner und Brennersysteme kann Energie sparen /33, 51, 34/.
- o Impulsbrenner sind effektiver als normale Brenner /74/.
- o Hochgeschwindigkeitsbrenner (Geschwindigkeit des aufgeheizten Gases > 100 m/s) sind für die Vorheizzone bis 700 °C zu empfehlen, da bei diesen niedrigeren Temperaturen der Energieübergang hauptsächlich über Konvektion stattfindet. Eine nachträgliche Modernisierung mit solchen Brennern ist möglich /74/.
- o Die heißen Gase sollten so gut wie möglich mit allen Flächen des Brenngutes in Berührung kommen /33, 34/.
- o Die Verbrennungsluft sollte vorgewärmt werden, je höher die Brenntemperatur desto höher sollte die Vorwärmung sein. Am besten verwendet man als Verbrennungsluft Abwärme aus dem Brennaggregat. /40/
- o Eine gleichmäßige Erwärmung über die gesamte Länge des Ofens senkt die Abluftverluste /33/.
- o Ein Produkttyp sollte über möglichst lange Zeiträume produziert werden, dann kann die Brennkurve für diesen Produkttyp optimiert werden. Bei der Herstellung ver-

schiedener Produkte kann meist keine wirklich Optimierung stattfinden. Kleinere Stückzahlen spezieller Produkte können z.B. in Herdwagenöfen hergestellt werden oder sie können bei Unterauftragnehmern produziert werden oder sie können sogar aus dem Angebotsumfang gestrichen werden /9/.

- o Wärmerückgewinnung aus dem Abgas /18, 47/
- o Die Brennhilfsmittel mit ihrer Masse sind einer der größten Energieverbraucher. Moderne Brennhilfsmittel aus SiC haben ein gewichtssparendes Design /48/.
- o Die besten Brennhilfsmittel sind “keine” Brennhilfsmittel in z.B. Rollenöfen
- o Herdwagenöfen für z.B. Kleinserien können mit Wärmerückgewinnungssystemen für z.B. die Verbrennungsluft oder als Trocknerluft effizienter betrieben werden /27/.

## 7 Fliesen

### 7.1 Masse und Rohstoffe

- o Neue Rohstoffe wie Li-Feldspat (Bild. 9, /53/) oder Colemanite /28/, Mischfeldspate aus K- und Na-Feldspat oder niedrigsinternde Versätze (Weichporzellan) können die Ausbrandtemperatur um bis zu 200 °C senken und damit große Mengen Energie einsparen (Bild 10) /48/.
- o Optimierte Massen aus traditionellen Tönen und Kaolinen können die Ausbrandtemperatur um bis zu 50 °C senken /55/.
- o Optimierte Massen für den Schnellbrand mit z.B. kalzinierten Rohstoffen.
- o Die Sprühtrocknung benötigt ein optimales Litergewicht. Die Erhöhung des Litergewichts durch bessere Rohstoffe oder spezielle Additive die den Wasserbedarf des Schlickers senken, spart Trockenenergie.
- o Kontinuierliche Mühlen können bis zu 2% an Wasser sparen und erhöhen die Schlickertemperatur um bis zu 10 °C (und senken den Verbrauch an elektrischer Energie) /72/

## 7.2 Sprühtrocknung

In der keramischen Technologie bedeutet Trocknen das Verdampfen von physikalisch gebundenem Wasser. Dazu muss das Wasser erwärmt werden (spezifischer Wärmehalt: 4,2 kJ/kg K) und es muss in die Gasphase überführt werden (Verdampfungsenthalpie: 2.500 kJ/kg ). Diese physikalischen Eigenschaften fordern einen hohen Energieeinsatz und sind nicht zu umgehen, besonders in Sprühtürmen wo Schlicker mit bis zu 50 Masse% Wasser nicht unüblich sind.

- o Einer der energieeffizientesten Wege des Sprühtrocknens ist die Kraft- Wärmekopplung. Bild 12 zeigt den exzellenten Wirkungsgrad ( ca. 90%) einer solchen Lösung /73/.
- o Je höher das Litergewicht desto niedriger ist der Energieverbrauch im Sprühturm (bei konstanter Pressfeuchte) /59/.
- o Kleinere Granalien sparen Trockenenergie im Sprühturm. Allerdings setzen die Forderungen der Pressen und der Qualität enge Grenzen.
- o Je besser die Isolation des Sprühturmes, desto niedriger ist sein Energieverbrauch.
- o Verbrennungsluftvorwärmung der Brenner mit Ofenabluft oder Abluft des Sprühtrockners selbst (Bild 13) /73/.
- o An Stelle von Zyklonen zur Staubabscheidung können Vorwärmer für den Schlicker benutzt werden. Die Abluft wird durch den Schlicker gesaugt so dass der verbliebene Staub im Schlicker abgeschieden wird. Für Schlicker aus diskontinuierlichen Mühlen geeignet (Bild 14) /73/.

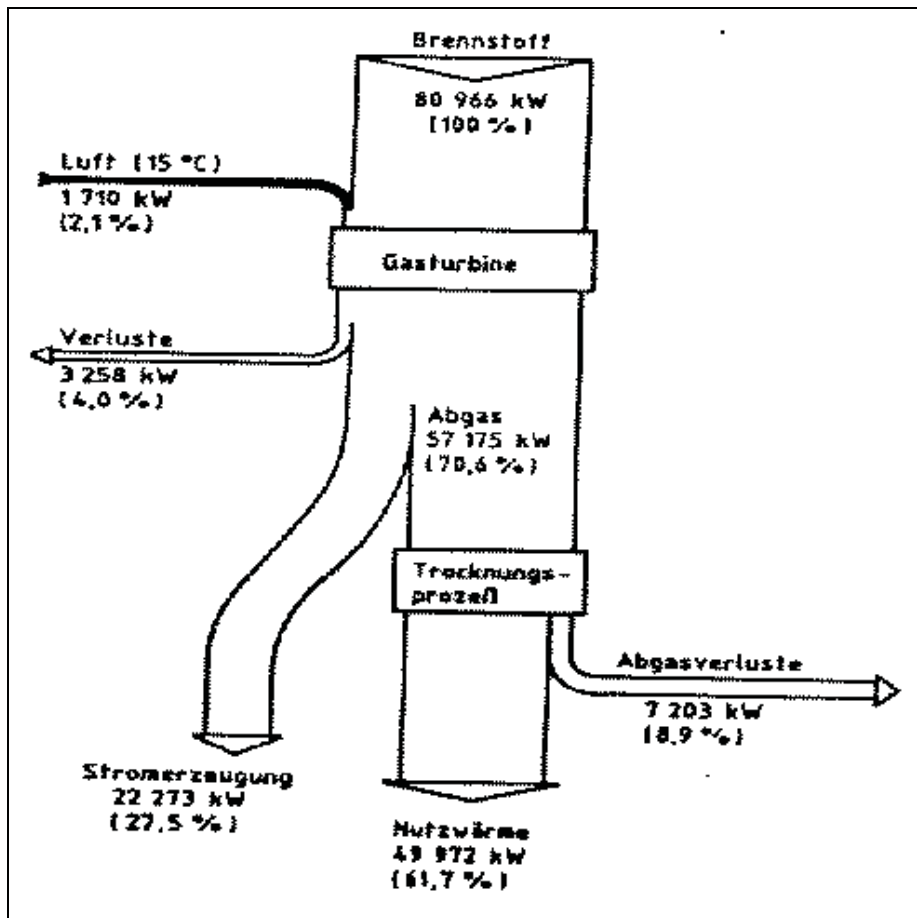


Bild 12: Energiebilanz der Kraft- Wärmekopplung bei Nutzung eines Sprühturmes /56/

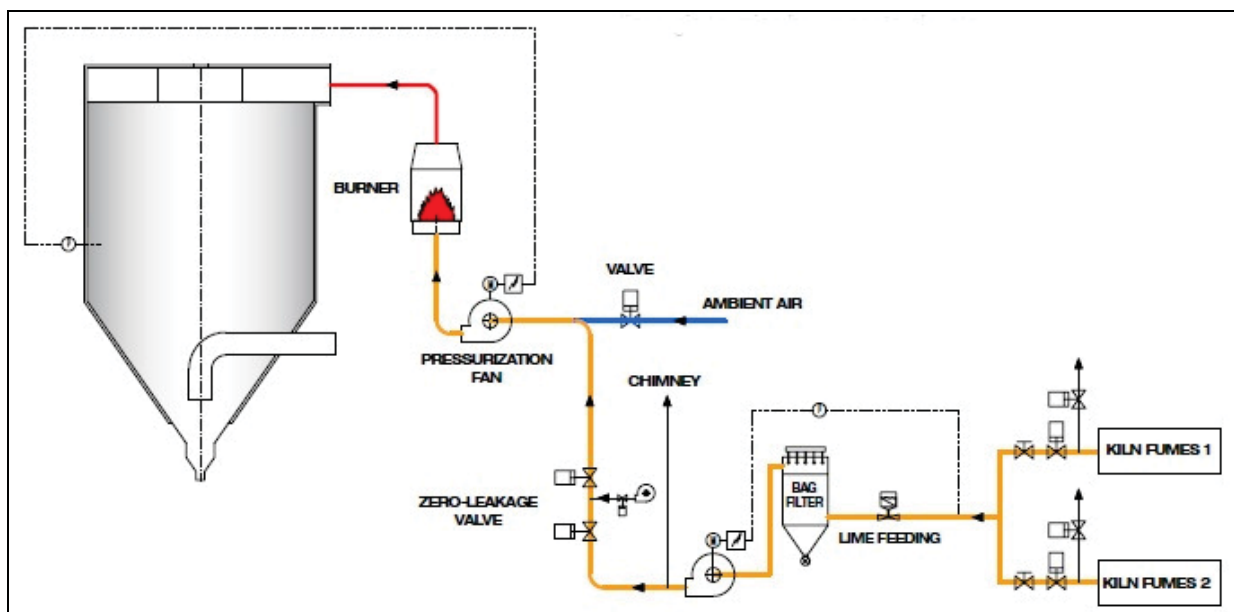


Bild 13: Rückgewinnung von Kühl- oder Verbrennungsluft des Ofens für den Sprühtrockner (by SACMI) <sup>73</sup>

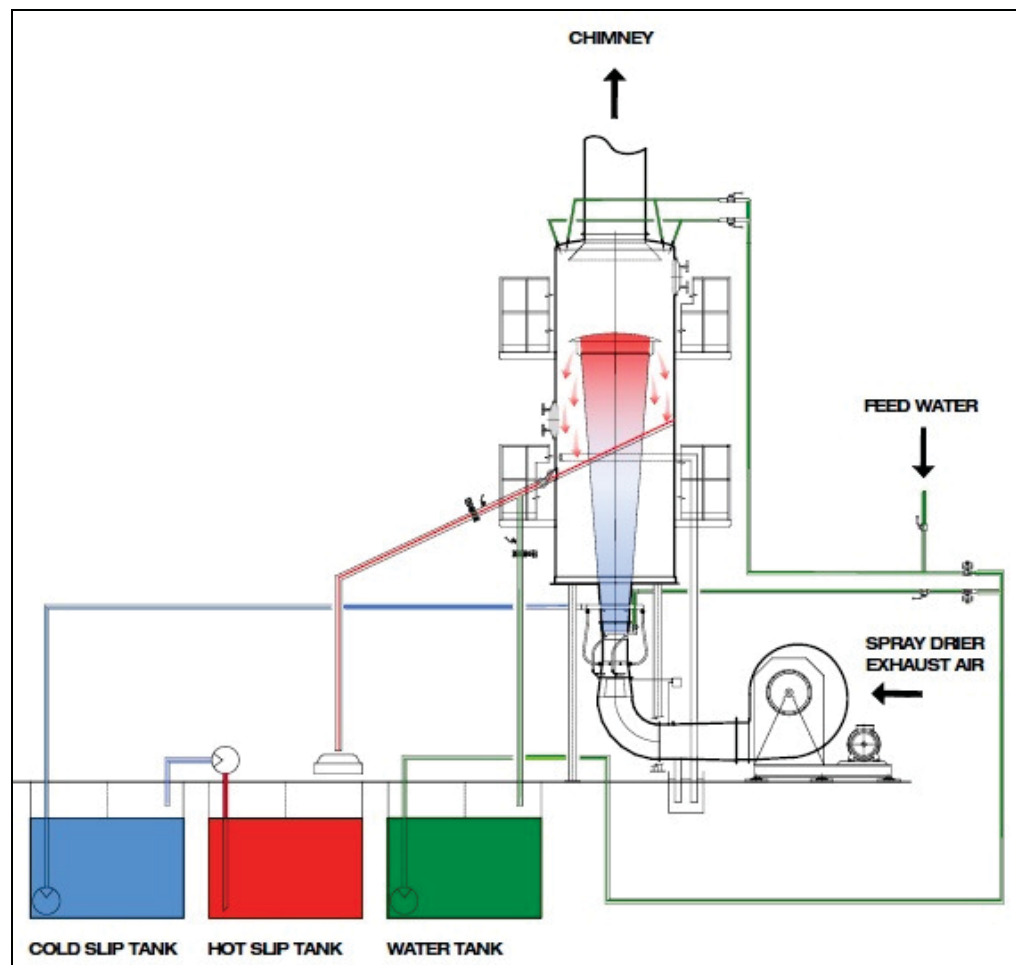


Bild 14: Staubabscheider für Abluft aus dem Sprühtrockner und Vorwärmung des Schlickers (by SACMI)<sup>73</sup>

### 7.3 Formgebung / Dekoration

- o Ein intelligentes Lager für verschiedene Produkte (Formen und Dekore) erlaubt das zumeist energiesparende Brennen großer Mengen einer gleicher Art.
- o Eine kleine Produktpalette (Formen und Dekore) ermöglicht die Optimierung der Produktion auch unter Aspekten der Energieeffizienz.

## 7.4 Brand

Der spezifische Energieverbrauch für den Brand keramischer Produkte hängt hauptsächlich von der notwendigen Ausbrandtemperatur ab. Diese Temperatur wird durch die Massezusammensetzung, den Prozess der Scherbenbildung und durch die gewünschten Eigenschaften bestimmt. Bild 3 zeigt ein exponentielles Ansteigen des Bedarfs an spezifischer Energie mit der Erhöhung der Ausbrandtemperatur.

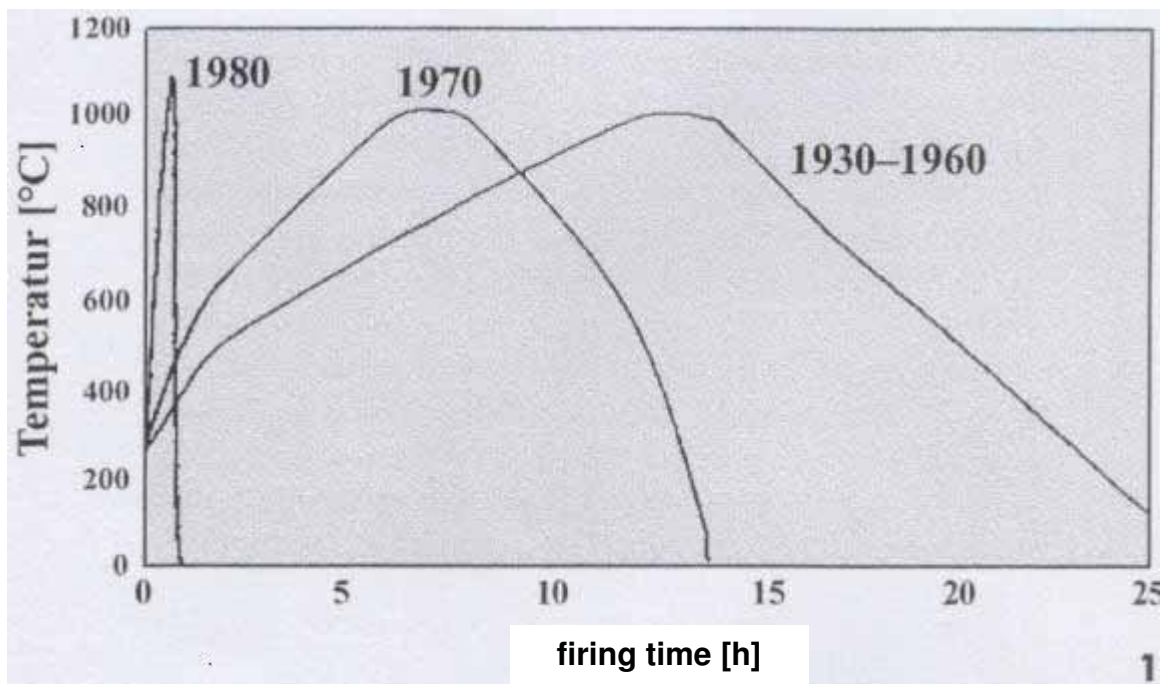


Bild 15: Sinkende Brennzeiten für Fliesen im Verlauf des 20. Jahrhunderts /55/

### 7.4.1 Ofen- und Ofenwagendesign

Tabelle 3 und Bild 11 zeigen den spezifischen Energieverbrauch von drei verschiedenen Ofentypen die in der Sanitärkeramik bzw. der Geschirrproduktion angewandt werden. Der Rollenofen mit seinem geringen Anteil an Brennhilfsmittel und der kurzen Brennzeit ermöglicht den geringsten spezifischen Energieverbrauch nämlich zur ein Drittel des Verbrauchs konventioneller Tunnelöfen.

Bild 13 zeigt die Brennzeitverkürzungen beim Fliesenbrand im Verlauf des 20. Jahrhunderts. Der Rollenofen ermöglichte diese Entwicklung. Durch seinen niedrigen Energie-



verbrauch und die einfachen Formen von Fliesen ist er heute Stand der Technik bei der Herstellung von Fliesen.

Es gibt zwei Wege von Energieverlusten die durch die Gestaltung des Ofens oder der Ofenwagen beeinflusst werden können:

### **1. Lecks an denen Umgebungsluft in den Ofen eindringt**

“Die beste Möglichkeit Energie zu sparen ist es noch immer Leckagen am Ofen zu beseitigen” Don Denison, Denison Inc. /21/

### **2. Die Masse des Ofens und der Ofenwagen, welche beim Brand erwärmt werden muss**

- o Die Rollen sollten gut abgedichtet sein.
- o “Die Ofenwände und Decken sollten aus hochwertigen leichten Isolationsmaterialien wie Fasermatten bestehen und nur ein Minimum an schwerer Schamotte enthalten.
- o Versuchen Sie selbsttragenden Seitenwände im Ofen zu vermeiden. Diese neigen zu einer Verbiegung in Richtung der Brennzzone, wegen des Temperaturgradienten über den Wandquerschnitt. Besser sind Seitenwände die die Ofendecke tragen /2/.
- o Speziell gestaltete Ofendecken vermeiden Lecks durch Wärmeausdehnung und können sogar die Deckenkühlung überflüssig machen /2/.

## **7.4.2 Energieträger und Brenntechnologie**

- o In der Ausbrandzone ist ein Überdruck von 10-15 Pa zu empfehlen /74/.
- o Je niedriger der Anteil an Ausschuss ist, desto niedriger ist der spezifische Energieverbrauch
- o Anwendung einer verbesserten Steuerung und Kontrolle der Brenner und Brennersysteme kann Energie sparen /33, 51, 34/.
- o Impulsbrenner sind effektiver als normale Brenner /74/.
- o Hochgeschwindigkeitsbrenner (Geschwindigkeit des aufgeheizten Gases > 100 m/s) sind für die Vorheizzone bis 700 °C zu empfehlen, da bei diesen niedrigeren Temperaturen der Energieübergang hauptsächlich über Konvektion stattfindet. Eine nachträgliche Modernisierung mit solchen Brennern ist möglich /74/.



- o Die Verbrennungsluft sollte vorgewärmt werden, je höher die Brenntemperatur desto höher sollte die Vorwärmung sein. Am besten verwendet man als Verbrennungsluft Abwärme aus dem Brennaggregat. /40, 71/
- o Ein Produkttyp sollte über möglichst lange Zeiträume produziert werden, dann kann die Brennkurve für diesen Produkttyp optimiert werden. Bei der Herstellung verschiedener Produkte kann meist keine wirklich Optimierung stattfinden. Kleinere Stückzahlen spezieller Produkte können z.B. in Herdwagenöfen hergestellt werden oder sie können bei Unterauftragnehmern produziert werden oder sie können sogar aus dem Angebotsumfang gestrichen werden /9/.
- o Wärmerückgewinnung aus dem Abgas /18, 47/

## 8 Literatur

- /1/ Gres Acueducto, S.A.: Werk und Produkt rundherum gelungen. ZI Ziegelindustrie International, 2000, 5, 23-30
- /2/ Riedel, R.: Der Teufel steckt im Detail Teil 1 und 2. ZI Ziegelindustrie International, 2000, 6 und 9, 29-37, 23-32
- /3/ Hesse, V.: Zur Problematik des Energieverbrauchs von Tunnelofenwagen in Schnellbrandtunnelöfen. ZI Ziegelindustrie International, 2001, 3, 13-20
- /4/ Schlosser, M.: Neue Konzepte für Formlingsträger und Schnelltrocknung in der Dachziegelindustrie. ZI Ziegelindustrie International, 2001, 1/2, 25-29
- /5/ Ceramicas Casao: Hohe Qualität, große Kapazität und geringer Energieverbrauch. ZI Ziegelindustrie International, 2001, 7, 24-28
- /6/ Bauhütte Leitl-Werke GmbH: „Öko-Ziegelwerk 2000“ fährt volle Leistung. ZI Ziegelindustrie International, 2001, 5, 16-24
- /7/ Vissing, L.: Der Energieverbrauch in der dänischen Ziegelindustrie. ZI Ziegelindustrie International, 2003, 3, 21-27
- /8/ Strohmenger, P.: Energie sparender Herdwagenofen mit Wärmetauschersystem. ZI Ziegelindustrie International, 2003, 3, 36-39
- /9/ [www.tangram.co.uk](http://www.tangram.co.uk): Energy efficiency in ceramics processing.  
[www.tangram.co.uk](http://www.tangram.co.uk)
- /10/ Jüchter, M.: Modernisierung einer bestehenden Anlage – eine wirtschaftliche Alternative. ZI Ziegelindustrie International, 2004, 3, 20-23
- /11/ Mödinger, F.: Einsatz von Biogas in der Ziegelei. ZI Ziegelindustrie International, 2004, 5, 20-31
- /12/ Bayrische Dachziegelwerke Bogen GmbH: Innovativer Tunnelofen für Zubehör bei den Bogener Dachziegelwerken. ZI Ziegelindustrie International, 2004, 9, 36-39
- /13/ Brick and Tile of Lawrenceville: Ein neues Werk für Brick and Tile Corporation of Lawrenceville. ZI Ziegelindustrie International, 2004, 10, 22-26
- /14/ Ronchetti, R.: Ein neuer Ofentyp für den Schnellbrand von Dachziegeln. ZI Ziegelindustrie International, 2004, 11, 38-42
- /15/ Hohlfeld, K.: Reduzierte Brennhilfsmittelgewichte für H-Kassetten zum Brand von Dachziegeln. ZI Ziegelindustrie International, 2005, 3, 19-28



- /16/ Mödinger, F.: Möglichkeiten des Einsatzes regenerativer Brennstoffe im Tunnelofen. ZI Ziegelindustrie International, 2006, 8, 44-53
- /17/ Aubertot, C.: Petrolkoks - Ein Brennstoff der Zukunft ? ZI Ziegelindustrie International, 2006, 9, 36-40
- /18/ Rieger, W.: Abgasverbrennung im Tunnelofen mit Verwertung der freigesetzten Verbrennungswärme für den Ziegel Trocknungs – und Brennprozess ZI Ziegelindustrie International, 2007, 9, 32-42
- /19/ Dörr, J.: Porosierung durch Kohletonmischung – ohne Festigkeitsverlust bei gleichzeitiger Energieeinsparung. ZI Ziegelindustrie International, 2006, 5, 122-129
- /20/ Kettler, H.: Ofenwagenkonstruktion und Energieeinsparung. ZI Ziegelindustrie International, 2006, 5, 130-133
- /21/ anonymous: "International Brick Plant Operator's Forum" in Clemson (USA) mit Schwerpunkt Energieeinsparung. ZI Ziegelindustrie International, 2006, 12, 8-13
- /22/ Mori, G.: Röben Dachziegelwerk in Sroda Slaska – ausgelegt für 40 Mio Dachziegel und 4 Mio Zubehörziegel jährlich . ZI Ziegelindustrie International, 2006, 9, 18-27
- /23/ Rieger, W.: Neugestaltung eines Tunnelofenbaukörpers aus vorgefertigten Schamotte – Leichtbauelementen und Ersatz des Ofenwagenbetriebes durch einen Brennplattenumlauf. ZI Ziegelindustrie International, 2007, 6/7, 45-55
- /24/ Kettler, H.: BurcoLight – Ergebnisse aus der Praxis. ZI Ziegelindustrie International, 2008, 5, 21-28
- /25/ Industrie Pica S.p.A.: Ein neues innovatives Dachziegelwerk in Portacomaro. ZI Ziegelindustrie International, 2008, 8, 46-52
- /26/ Unieco Fornace di Fosdondo: Neu entwickelter Trockner für das Ziegelwerk Fornace di Fosdondo. ZI Ziegelindustrie International, 2008, 1/2, 51-54
- /27/ Strohmenger, P.: Energiesparender Herdwagenofen mit Wärmetauschersystem, Keramische Zeitschrift, 2003, 5, 350-352
- /28/ Kartal, A.: Untersuchungen zur Erstellung von Hartporzellan bei verringerten Brenntemperaturen. cfi/Ber. DKG, 2004, 5, D20-D22
- /29/ Rambaldi, E.: Glass recycling in porcelain stoneware tiles: Firing behaviour. cfi/Ber. DKG, 2004, 3, E32 - E 36



- /30/ Coudamy, G.: Energy Saving and optimised firing thanks to new technology: "Entropy+". cfi/Ber. DKG, 2003, 9, E53-E60
- /31/ Hansen, H.: Intelligente HAT-Herdwagenöfen. cfi/Ber. DKG, 2006, 11/12, D15-D16
- /32/ Müller-Zell, A.: Niedrig sinternde Fertigmassen für Geschirr. cfi/Ber. DKG , 2008, 11, D15-D16
- /33/ Fischer, M.: Möglichkeiten und Grenzen der Energieeinsparung. cfi/Ber. DKG , 2009, 2, D14-D18
- /34/ Slater, A.: Fire more or less. cfi/Ber. DKG , 2009, 2, E35-E39
- /35/ Junge, K.: Sinterhilfsmittel zur Absenkung der Garbrandtemperatur und Energieeinsparung. ZI Ziegelindustrie International, 1998, 10, 686-687
- /36/ Leisenberg, W.: Wege zur effizienten Nutzung von Energie. ZI Ziegelindustrie International, 1998, 7, 434-440
- /37/ Bohlmann, C.: Anmachwasserreduzierung mit Additiven – ein Beitrag zur Energiekosteneinsparung. ZI Ziegelindustrie International, 1998, 1/2, 35-43
- /38/ König, R.: Der "Laminaris" im Ziegelwerk Staudacher - ein weiterer Fortschritt bei der Trocknungstechnik. ZI Ziegelindustrie International, 1999, 9, 67-71
- /39/ Masatishi Nakashima, J.: Technologie der Dachziegelherstellung in Japan. ZI Ziegelindustrie International, 1999, 3, 11-17
- /40/ Riedel, R.: Verbrennungsluftvorwärmung. ZI Ziegelindustrie International, 1999, 11, 30-39
- /41/ Rapis-Ziegel Schmidt GmbH: Neue Trockentechnologie im RAPIS-Ziegelwerk. ZI Ziegelindustrie International, 1999, 9, 73-78
- /42/ Vogt, S.: Wege zur effizienten Nutzung von Energie. ZI Ziegelindustrie International, 1998, 8, 496-501
- /43/ Junge, K.: Auswirkungen des Sonntagsarbeitsverbotes auf den Energiebedarf von Ziegeleien. ZI Ziegelindustrie International, 1998, 6, 327-335
- /44/ König, R.: Der Schnelltrockner Laminaris im Tonwerk Venus in Schwarzach. ZI Ziegelindustrie International, 1998, 8, 502-508
- /45/ Denissen, J.A.M.: Energiewirksames Trocknen, Teil 1: Der energetische Wirkungsgrad verschiedener Techniken der Konvektionstrocknung . ZI Ziegelindustrie International, 1998, 8, 509-517



- /46/ Häßler, A. Ein neues Durchlaufverfahren zum Trocknen, Brennen und Transportieren. ZI Ziegelindustrie International, 1998, 8, 519-521
- /47/ Hobohm, F.: Maßnahmen zur Energieeinsparung. [www.keramikinstitut.de](http://www.keramikinstitut.de), 2008
- /48/ Bartusch, R.: Energieeinsparungspotentiale in der Keramik. Keramische Zeitschrift, 2002, 1, 6-10
- /49/ Vogt, S.: Fortschrittliche Trocknungstechnik. [www.keramikinstitut.de](http://www.keramikinstitut.de), 2008
- /50/ Jeagermann, Z.: Information about PL-2, personally, 2009, 3.
- /51/ Cartlidge, D.: New techniques in the brick industry of the UK, personally, 2009, 3.
- /52/ Petersminde Teglvaerk A/S, Stenstrup, Fünen, DK: Ein moderner Tunnelofen zur Herstellung eines vielfältigen Verblendersortiments. ZI Ziegelindustrie International, 2005, 7, 14-17
- /53/ Telle, R: Senkung der Brenntemperaturen bei Sanitärporzellan durch Lithium- Zugaben, [www.keramikinstitut.de](http://www.keramikinstitut.de), 2007
- /54/ Sladek, R.: Gegenwärtiger Stand der Technik im Brennverfahren für sanitärkeramische Produkte, Keramische Zeitschrift 47 (1995) 5
- /55/ Schulle, W.: Entwicklungen und Probleme beim Schnellbrand keramischer Produkte. Keramische Zeitschrift 52 (2000) 12
- /56/ Köhler, R.: Persönliche Gespräche mit deutschen Fliesenherstellern
- /57/ Vouillemet, M.: Le séchage mixte air chaud / micro-ondes des moules en plâtre neufs pour l'industrie du sanitaire. L'Industrie Céramique & Verrière 899 , 12/94, 780-784
- /58/ Vouillemet, M: Le séchage en céramique. Les Techniques de l'Industrie Minérale 8, 12/2000, 93-98.
- /59/ Blanc J.J.: The real costs of the dispersion of spray dried bodies. Ceramic World Review 70, 01-01/2007, 148-155
- /60/ Blanc J.J.: Valorisation des déchets de verre dans les céramiques vitrifiées. L'Industrie Céramique & Verrière 953, 01/2000, 671-676
- /61/ Vouillemet, M.: L' apport des micro-ondes comme source d'énergie en céramique. Réduction des cycles de traitement thermique et optimisation de la qualité des produits. Séchage mixte micro-ondes / air chaud des sanitaires : résultats pilotes et applications possibles.

- /62/ Blanc J.J.: La granularité des poudres en céramique. Finesse et réactivité des feldspaths pour vitreous sanitaire. Mines & Carrières 81, 07-08/99, 28-31.
- /63/ J. Fifer: Commercial case for airless drying. Br Ceram Trans 97, No 2, 1998, p80 - 82
- /64/ Cartlidge D: Personal: Infrared burner system that can be controlled in red and blue mode with the heating surface being a Sintered Nit. 2009
- /65/ WRAP: Glass in Bricks and Tiles. (UK website)
- /66/ Cartlidge D: Personal: flexi flat roller making. 2009
- /67/ Cartlidge D: Personal: laser decoration for sanitaryware. 2009
- /68/ Airless drying shapes up to Tableware challenge. Global Ceramic Review, No 2/99, summer 1999
- /69/ Cartlidge D: Use of waste glasses in sanitaryware production. 2009
- /70/ SACMI Imola S.C:  
[http://www.sacmi.com/System/00/01/25/12544/633600971649531250\\_1.pdf](http://www.sacmi.com/System/00/01/25/12544/633600971649531250_1.pdf)
- /71/ SACMI Imola S.C:  
[http://www.sacmi.com/System/00/01/25/12542/633600970754531250\\_1.pdf](http://www.sacmi.com/System/00/01/25/12542/633600970754531250_1.pdf)
- /72/ SACMI Imola S.C:  
[http://www.sacmi.com/System/00/01/25/12552/633601079876875000\\_1.pdf](http://www.sacmi.com/System/00/01/25/12552/633601079876875000_1.pdf)
- /73/ SACMI Imola S.C:  
[http://www.sacmi.com/System/00/01/25/12553/633601080867187500\\_1.pdf](http://www.sacmi.com/System/00/01/25/12553/633601080867187500_1.pdf)
- /74/ Petzold, J: Empfehlungen zum Betrieb keramischer Öfen, persönliche Gespräche 2009